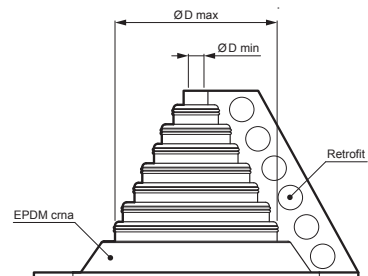


TEHNIČKI LIST

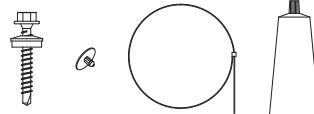
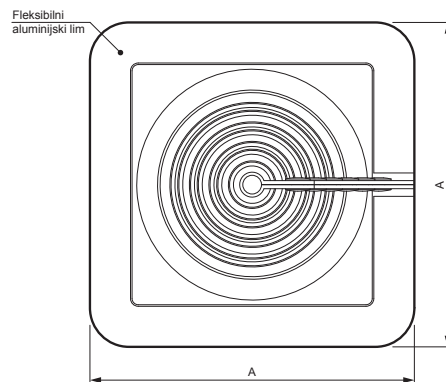
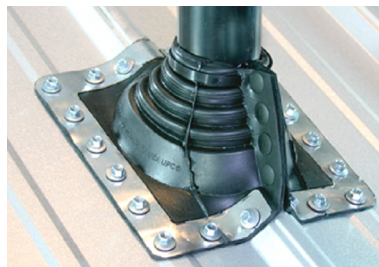
KROVNA MANĐETA MASTER FLASH RETROFIT

SD-MANZETA RF MF

IZREŽITE MANĐETU ZA POTREBNI PROMJER CIJEVI



Priklad pouzitia:



SADRŽAJ PAKETA:
 - mandeta
 - samorezni vijak
 - plastični stezni elementi
 - plastična traka za zatezanje
 - bezbojni silikon
 - upute



IC EPDM – Intenzivno crna – RAL 9005

Dimenzije [mm]						
Nominalna veličina	Dimenzija prijenosa Ø D min – Ø D max	Veličina baze A	Samorezni vijak / broj komada	Plastični stezni element	Plastična traka za zatezanje – L x Š	Silikon
RF MF1	Ø 12 – Ø 102	208 x 208	Ø 4,8 x 28 / 17	6 ks	380 x 7,5	40 ml
RF MF2	Ø 102 – Ø 235	362 x 362	Ø 4,8 x 28 / 25	7 ks	940 x 8,5	80 ml
RF MF3	Ø 235 – Ø 412	546 x 546	Ø 4,8 x 28 / 41	8 ks	1220 x 8,5	80 ml + 40 ml

INDEX	ZAMJENA	DATUM	POTPIS	KJG QUALITY®	Scan code for 3D model	
VRSTA MATERIJALA	DIMENZIJA – POLUPROIZVOD		TEŽINA kg			
POMOĆNA OPREMA			STN	OZNAKA ZA SORTIRANJE		
IZRADIO	Ing. Kluska M.	BILJEŠKA		REDNI BROJ POZICIJE		
TESTIRAO	TEHNOLOG	STARI NACRT	BROJ NACRTA			
NAZIV PROIZVODA	Krovná mandeta MASTER FLASH RETROFIT			Broj stranica	SD-MANZETA RF MF Stranica	

Izrađeno: 20.04.2026 00:57:32

Podaci su podložni tehničkim promjenama