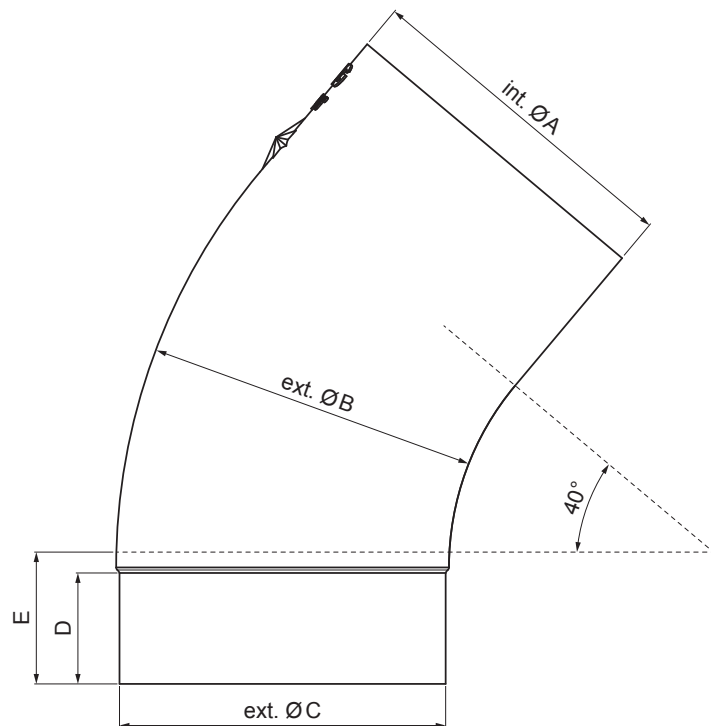


# TEHNIČKI LIST

## KOLJENO 40°

# P-PKT



**BHT** Pocink obojeni – Tamno srebrna P.20 – RAL 9007

INDEX	ZAMIJENA	DATUM	POTPIS			
VRSTA MATERIJALA			RAZRED OTRPADA	TEŽINA kg	RAZMJER	
DIMENZIJA – POLUPROIZVOD						
POMOĆNA OPREMA				STN	OZNAKA ZA SORTIRANJE	
IZRADIO	Ing. Kluska M.			BILJEŠKA	REDNI BROJ POZICIJE	
TESTIRAO						
TEHNOLOG			TEHNOLOG	STARI NACRT	BROJ NACRTA	
NAZIV PROIZVODA				Koljaeno 40°		
				Broj stranica	P-PKT	
					Stranica 	

Izrađeno: 20.01.2026 02:14:04

Podaci su podložni tehničkim promjenama

Dimenzije [mm]					
Nominalna veličina	Ø A	Ø B	Ø C	D	E
80	80,4	79	76,9	28	40
100	100,4	99,0	96,8	35	50
120	120,3	119,0	116,7	42	60