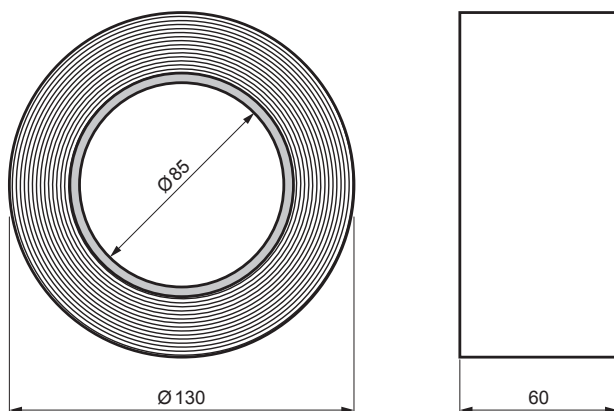


# TEHNIČKI LIST

## MULTI BAND



Univerzalna jednostrana PE traka ojačana poliesterskim vlaknima i specijalnim ljepljivom na bazi akrilne disperzije. Općenito se koristi u građevinarstvu, posebice za lijepljenje i popravke folija i krovnih membrana od plastike te njihovo lijepljenje na drvene i metalne elemente. Također se koristi za lijepljenje ostalih građevinskih proizvoda na bazi plastike.

Tehnički parametri	
Veličina trake (ŠxVxD)	60 mm x 0,30 - 0,33 mm x 25 tekući m
Gramaza ljepljiva	230 g/m <sup>2</sup>
Otpornost na trganje	≥ 40 N/25 mm
Proširenje	≥ 25 N/25 mm, 100 %
Temperatura tijekom uporabe	od -5 °C
Otpornost na temperaturu	-40 °C do +80 °C
Otpornost na UV zračenje	izdržljiva
Težina	0,568 kg

# SD-EUV D-UNISAN



**Polietilenska folija, poliesterska mreža, akrilna disperzija bez otapala, EC1PLUS**

INDEX	ZAMJENA	DATUM	POTPIS		
VRSTA MATERIJALA			RAZRED OTPADA	TEŽINA kg	RAZMJER
DIMENZIJA - POLUPROIZVOD					
POMOĆNA OPREMA				STN	OZNAKA ZA SORTIRANJE
IZRADIO	Ing. Kluska M.			BILJEŠKA	REDNI BROJ POZICIJE
TESTIRAO					
TEHNOLOG	TEHNOLOG			STARI NACRT	BROJ NACRTA
NAZIV PROIZVODA			SD-EUV D-UNISAN		
Multi band			Broj stranica		

Izrađeno: 07.06.2026 13:10:53

Podaci su podložni tehničkim promjenama