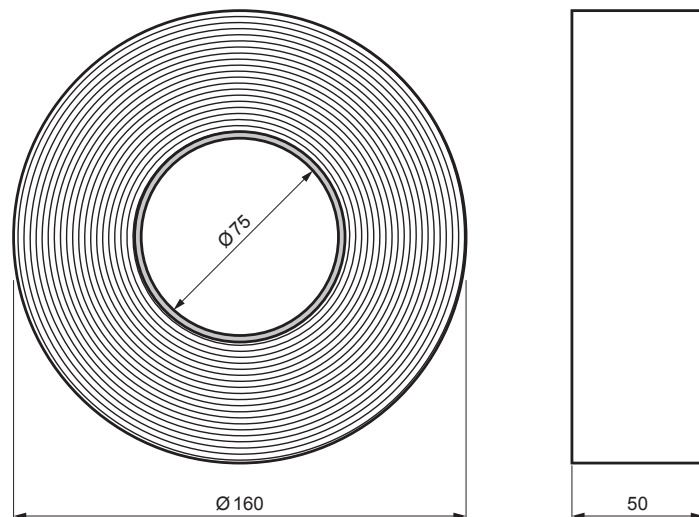


TEHNIČKI LIST

DIFUZNA TRAKA



SD-EUV D-TOPBAND



Jednostrana traka od polipropilenskog netkanog materijala i akrilnog disperzijskog ljepila. Namijenjen za brtvljenje i popravak krovnih membrana i drugih građevinskih materijala na bazi polipropilena. Traka štiti od prodora vlage i vjetra zadržavajući paropropusnost membrane čija površina diše.

Netkani PP, akrilna disperzija bez otapala, EC1 PLUS

Tehnički parametri	
Veličina trake (ŠxVxD)	50 mm x 0,18 mm ljepilo + 0,5 mm netkani x 25 tekući m
Gramaza ljepila	230 g/m ²
Čvrstoća ljuštenja	≥ 25 N/25 mm
Smična čvrstoća	250 g/625 mm ²
Temperatura tijekom uporabe	+5 °C do +30 °C
Otpornost na temperaturu	-40 °C do +100 °C
Otpornost na UV zračenje	4 mjeseca
Težina	0,51 kg

* UV stabilizacija i do 4 mjeseca prema umjetnom starenju provedenom u laboratoriju prema uvjetima prosječne izloženosti suncu za klimu srednje Europe

INDEX	ZAMJENA	DATUM	POTPIS		
VRSTA MATERIJALA	DIMENZIJA – POLUPROIZVOD		TEŽINA kg		
POMOĆNA OPREMA			STN	OZNAKA ZA SORTIRANJE	
IZRADIO	Ing. Kluska M.		BILJEŠKA	REDNI BROJ POZICIJE	
TESTIRAO					
TEHNOLOG	TEHNOLOG		STARI NACRT	BROJ NACRTA	
NAZIV PROIZVODA	Difuzna traka		Broj stranica	SD-EUV D-TOPBAND	
				Stranica	

Izrađeno: 21.04.2026 21:58:44

Podaci su podložni tehničkim promjenama