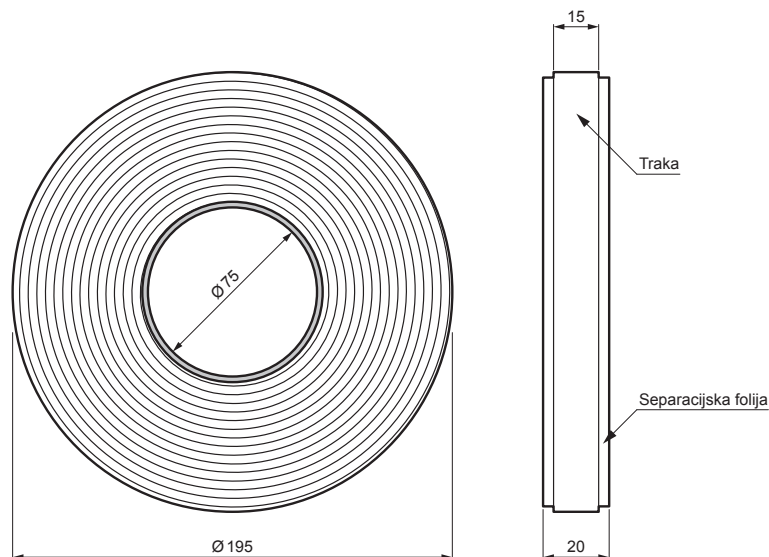



TEHNIČKI LIST

BUTIL TRAKA SA DVOSTRANIM LJEPLJIVIM SLOJEM

SD-EUV D-BUTYL



Dvostrana butilna traka Eurovent BUTYL namijenjena je za spajanje i brtvljenje parizolacijskih folija, krovnih membrana, temeljnih folija i ostalih građevinskih proizvoda na bazi plastike. Izrađena je na bazi butila, bez otapala, i zaštićena slojem folije.

 Sintetička toplinsko-izolacijska guma

Tehnički parametri	
Veličina trake (Š x V x D)	15 mm x 1 mm x 25 bm
Širina separacijske folije	20 mm
Gustoća	1,71 ± 0,05 g/cm ³ EN ISO 1183 - 1
Otpornost na trganje	>25 N/24 mm (36 ± 10) (180°, 300 mm/min) EN 1939
Toplinska otpornost	-40 °C do +90 °C
Boja	Sivo
Težina	0,678 kg

INDEX	ZAMJENA	DATUM	POTPIS	KJG QUALITY®		
VRSTA MATERIJALA			RAZRED OTPADA	TEŽINA kg	RAZMJER	
DIMENZIJA - POLUPROIZVOD						
POMOĆNA OPREMA				STN	OZNAKA ZA SORTIRANJE	
IZRADIO	Ing. Kluska M.			BILJEŠKA	REDNI BROJ POZICIJE	
TESTIRAO						
TEHNOLOG	TEHNOLOG			STARI NACRT	BROJ NACRTA	
NAZIV PROIZVODA	Butil traka sa dvostranim ljepljivim slojem			Broj stranica	SD-EUV D-BUTYL Stranica 	

Izrađeno: 21.04.2026 21:58:48

Podaci su podložni tehničkim promjenama