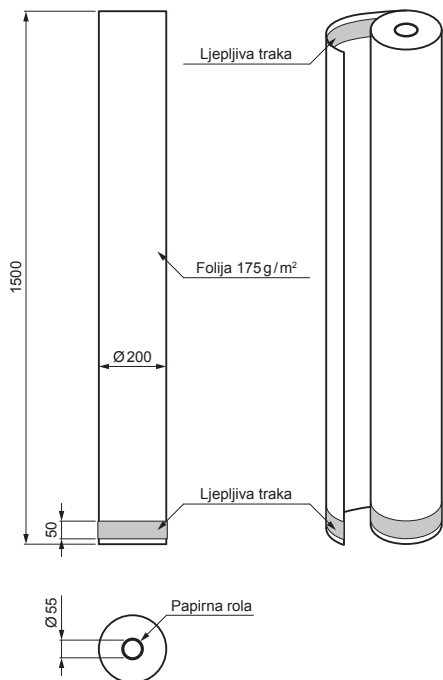


TEHNIČKI LIST

KROVNA FOLIJA PRÉMIUM 175 g SA SAMOLJEPLJIVOM TRAKOM



SD-EUV FOLIA 175GLP



Polipropilen – laminat

Tehnički parametri	
Veličina role	1,5 m x 50 bm = 75 m ²
Površinska masa	oko 175 g / m ²
Reakcija na požar	E
Svojstva propusnosti vodene pare	Sd = 0,02 m (+/-0,019 m)
Otpornost na UV zračenje	4 mjeseca *
Težina	13,79 kg

* UV stabilizacija i do 4 mjeseca prema umjetnom starenju provedenom u laboratoriju prema uvjetima prosječne izloženosti suncu za klimu srednje Europe

INDEX	ZAMJENA	DATUM	POTPIS	KJG QUALITY		Scan code for 3D model	QR
VRSTA MATERIJALA			RAZRED OTPADA	TEŽINA kg	RAZMJER		
DIMENZIJA – POLUPROIZVOD				STN		OZNAKA ZA SORTIRANJE	
POMOĆNA OPREMA				BILJEŠKA		REDNI BROJ POZICIJE	
IZRADIO Ing. Kluska M.		TEHNOLOG		STARI NACRT		BROJ NACRTA	
TESTIRAO		TEHNOLOG		STARI NACRT		BROJ NACRTA	
NAZIV PROIZVODA		Krovnna folija PRÉMIUM 175 g sa samoljepljivom trakom		SD-EUV FOLIA 175GLP		Stranica	
				Broj stranica		Stranica	

Izrađeno: 03.06.2026 21:17:00

Podaci su podložni tehničkim promjenama