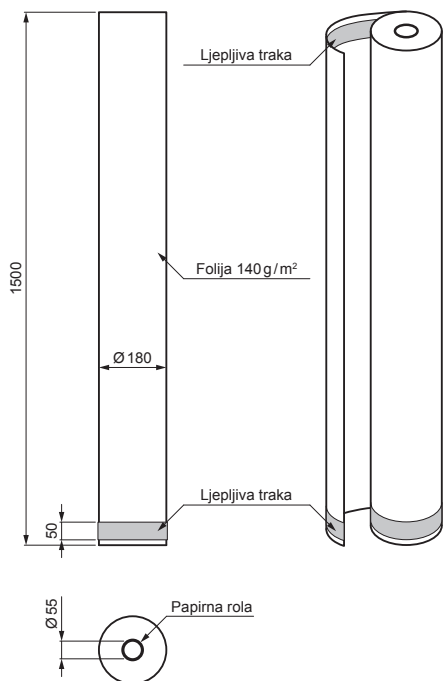



TEHNIČKI LIST

# KROVNA FOLIJA 140 g SA SAMOLJEPLJIVOM TRAKOM

# SD-EUV FOLIA 140GLP



 Polipropilen – laminat

Tehnički parametri	
Veličina role	1,5 m x 50 bm = 75 m <sup>2</sup>
Površinska masa	oko 140 g/m <sup>2</sup>
Reakcija na požar	E
Svojstva propusnosti vodene pare	Sd = 0,02 m (+/-0,019 m)
Otpornost na UV zračenje	4 mjeseca *
Težina	10,725 kg

\* UV stabilizacija i do 4 mjeseca prema umjetnom starenju provedenom u laboratoriju prema uvjetima prosječne izloženosti suncu za klimu srednje Europe

INDEX	ZAMJENA	DATUM	POTPIS	<b>KJG</b> QUALITY®		
VRSTA MATERIJALA	DIMENZIJA – POLUPROIZVOD		RAZRED OTPADA	TEŽINA kg	RAZMJER	
POMOĆNA OPREMA				STN	OZNAKA ZA SORTIRANJE	
IZRADIO	Ing. Kluska M.			BILJEŠKA	REDNI BROJ POZICIJE	
TESTIRAO	TEHNOLOG		STARI NACRT	BROJ NACRTA		
NAZIV PROIZVODA	Krovna folija 140 g sa samoljepljivom trakom			Broj stranica	SD-EUV FOLIA 140GLP	Stranica 

Izrađeno: 02.06.2026 21:40:42

Podaci su podložni tehničkim promjenama