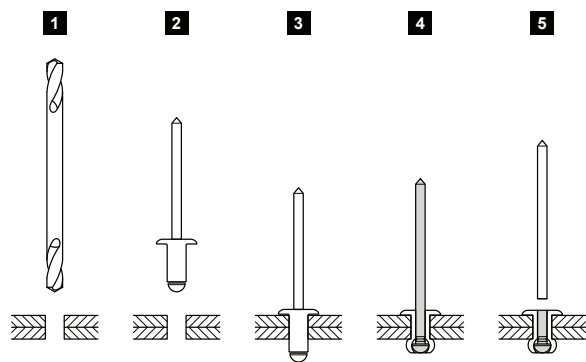
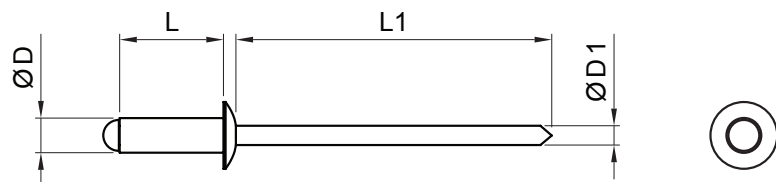


TEHNIČKI LIST  
NITNA

SM-HNO



**ZS** Aluminij obojeni – Cink siva – RAL extra

Dimenzije [mm]				
Nominalna veličina	Ø D	Ø D1	L	L1
4,0 x 8	4,0	2,2	8	30
4,0 x 10	4,0	2,2	10	30

INDEX	ZAMJENA	DATUM	POTPIS	<b>KJG</b> QUALITY®	Scan code for 3D model	
VRSTA MATERIJALA	DIMENZIJA – POLUPROIZVOD		TEŽINA kg			
POMOĆNA OPREMA	IZRADIO Ing. Kluska M.		STN	OZNAKA ZA SORTIRANJE		
TESTIRAO	TEHNOLOG		BILJEŠKA	REDNI BROJ POZICIJE		
NAZIV PROIZVODA	Nitna		STARI NACRT	BROJ NACRTA		
Broj stranica			SM-HNO		Stranica	

Izrađeno: 03.06.2026 22:53:05

Podaci su podložni tehničkim promjenama