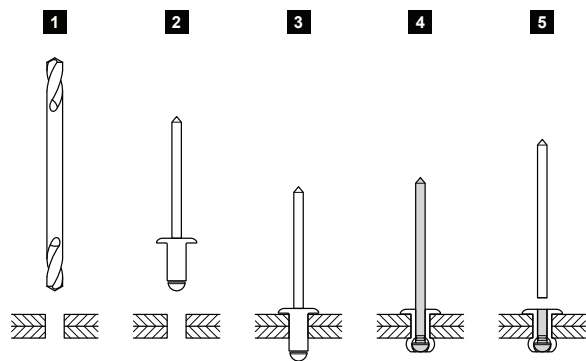
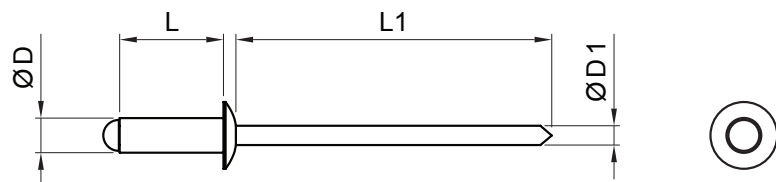


TEHNIČKI LIST
NITNA

SM-HNO



IC Aluminij obojeni – Intenzivno crna – RAL 9005

Dimenzije [mm]				
Nominalna veličina	Ø D	Ø D1	L	L1
4,0 x 8	4,0	2,2	8	30
4,0 x 10	4,0	2,2	10	30

INDEX	ZAMJENA	DATUM	POTPIS	KJG QUALITY®	Scan code for 3D model	
VRSTA MATERIJALA	DIMENZIJA – POLUPROIZVOD		TEŽINA kg			
POMOĆNA OPREMA			STN	OZNAKA ZA SORTIRANJE		
IZRADIO	Ing. Kluska M.		BILJEŠKA	REDNI BROJ POZICIJE		
TESTIRAO			STARI NACRT	BROJ NACRTA		
TEHNOLOG	TEHNOLOG					
NAZIV PROIZVODA	Nitna			Broj stranica	SM-HNO	Stranica

Izrađeno: 22.04.2026 12:36:23

Podaci su podložni tehničkim promjenama