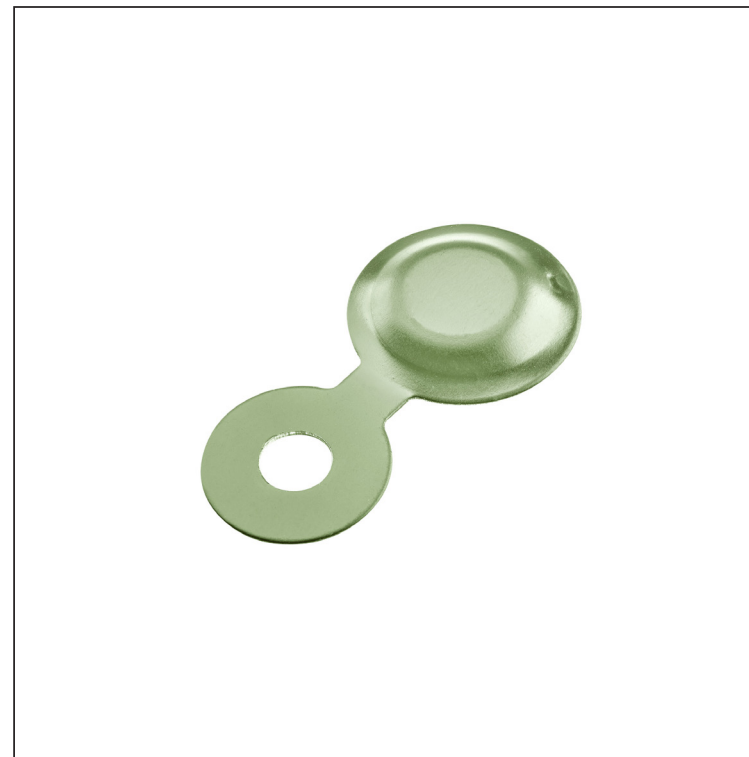
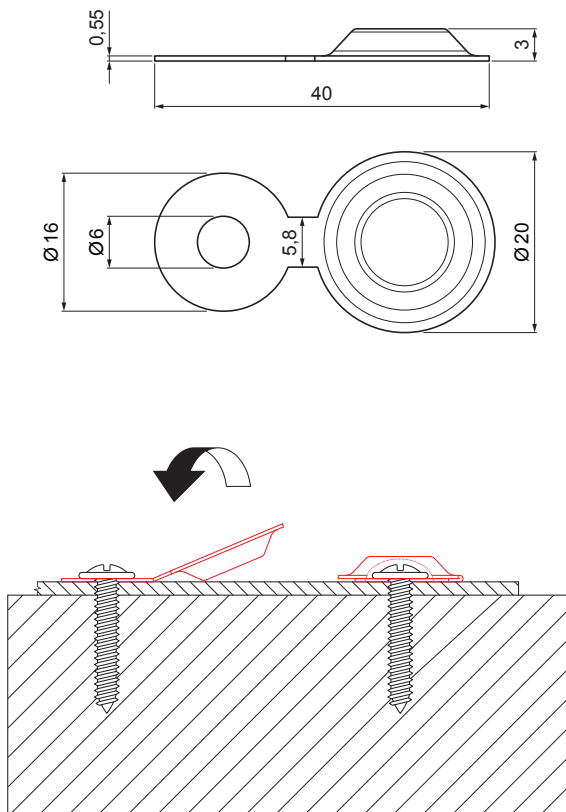


TEHNIČKI LIST

MONTAŽNA PLOČICA SA PRIHVATNOM PODLOŠKOM 20/3

IT-KMP



TZ Pocink obojeni – Travnato zelena – RAL 6011

INDEX	ZAMJENA	DATUM	POTPIS			
VRSTA MATERIJALA	RAZRED OTPADA		TEŽINA kg			
DIMENZIJA – POLUPROIZVOD			STN		OZNAKA ZA SORTIRANJE	
POMOĆNA OPREMA			BILJEŠKA		REDNI BROJ POZICIJE	
IZRADIO	Ing. Kluska M.	TEHNOLOG		STARI NACRT	BROJ NACRTA	
TESTIRAO	TEHNOLOG		STARI NACRT		BROJ NACRTA	
NAZIV PROIZVODA			Montažna pločica sa prihvatnom podloškom 20/3		IT-KMP	
NAZIV PROIZVODA			Broj stranica		Stranica 	

Izrađeno: 22.04.2026 00:53:05

Podaci su podložni tehničkim promjenama