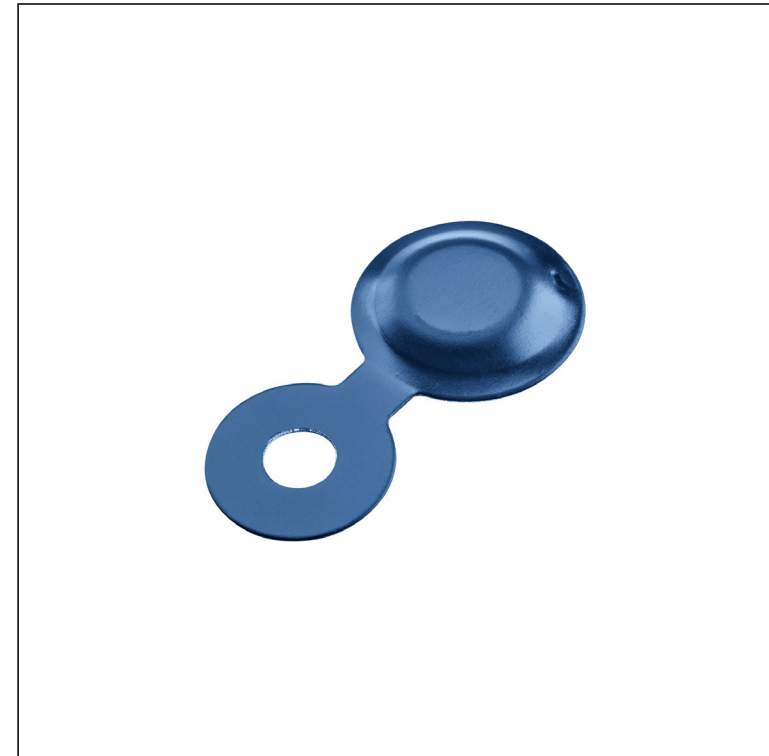
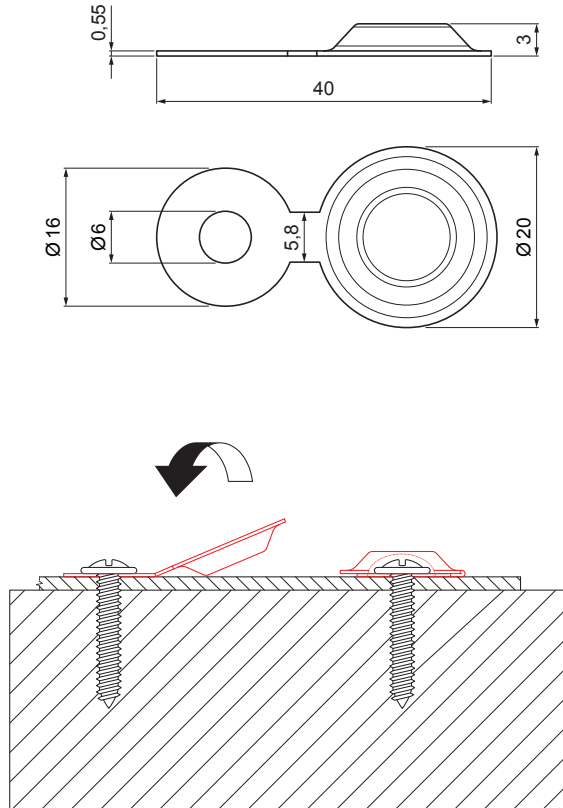


TEHNIČKI LIST

MONTAŽNA PLOČICA SA PRIHVATNOM PODLOŠKOM 20/3

IT-KMP



Pocink obojeni – Tamno modra – RAL 5010

INDEX	ZAMJENA	DATUM	POTPIS		
VRSTA MATERIJALA	DIMENZIJA – POLUPROIZVOD		RAZRED OTPADA		
POMOĆNA OPREMA			STN	OZNAKA ZA SORTIRANJE	
IZRADIO	Ing. Kluska M.		BILJEŠKA	REDNI BROJ POZICIJE	
TESTIRAO					
TEHNOLOG	TEHNOLOG		STARI NACRT	BROJ NACRTA	
NAZIV PROIZVODA	Montažna pločica sa prihvatnom podloškom 20/3			Broj stranica	IT-KMP Stranica

Izrađeno: 04.06.2026 13:02:30

Podaci su podložni tehničkim promjenama