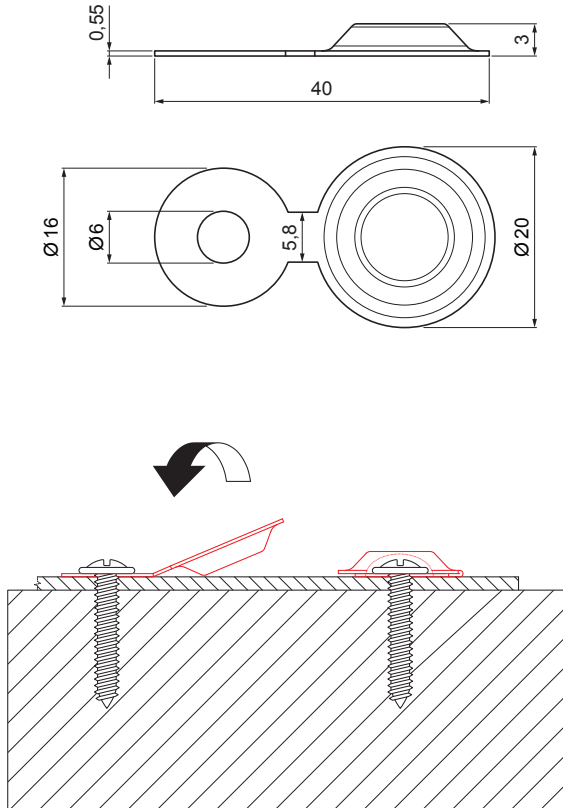


TEHNIČKI LIST

# MONTAŽNA PLOČICA SA PRIHVATNOM PODLOŠKOM 20/3

IT-KMP



**MZ** Pocink obojeni – Mahunasto zelena – RAL 6005

INDEX	ZAMJENA	DATUM	POTPIS	<b>KJG</b> QUALITY®	Scan code for 3D model	
VRSTA MATERIJALA	DIMENZIJA – POLUPROIZVOD		TEŽINA kg			
POMOĆNA OPREMA	IZRADIO Ing. Kluska M.		STN	OZNAKA ZA SORTIRANJE		
TESTIRAO	TEHNOLOG		BILJEŠKA	REDNI BROJ POZICIJE		
NAZIV PROIZVODA	Montažna pločica sa prihvatnom podloškom 20/3		STARI NACRT	BROJ NACRTA		
Broj stranica			IT-KMP		Stranica	

Izrađeno: 22.04.2026 22:28:31

Podaci su podložni tehničkim promjenama