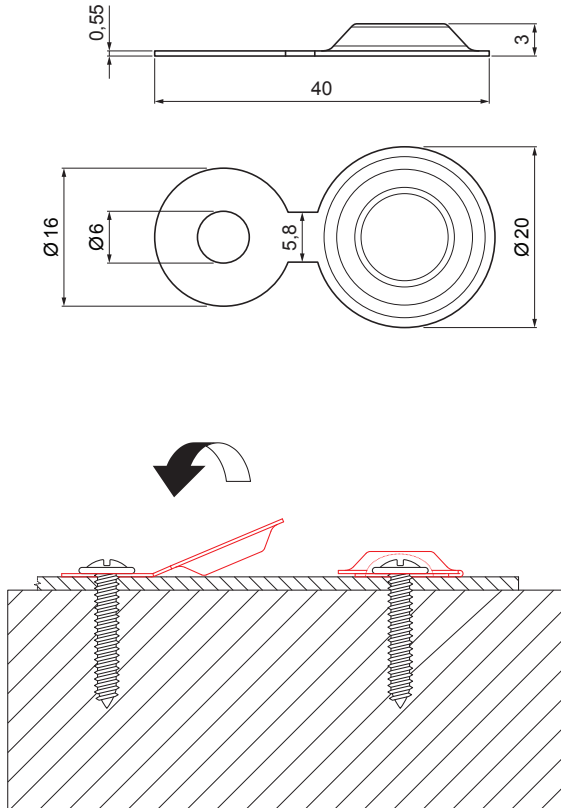


TEHNIČKI LIST

MONTAŽNA PLOČICA SA PRIHVATNOM PODLOŠKOM 20/3

IT-KMP



BHT Pocink obojeni – Tamno srebrna – RAL 9007

INDEX	ZAMJENA	DATUM	POTPIS			
VRSTA MATERIJALA	RAZRED OTPADA		TEŽINA kg			
DIMENZIJA – POLUPROIZVOD			STN		OZNAKA ZA SORTIRANJE	
POMOĆNA OPREMA			BILJEŠKA		REDNI BROJ POZICIJE	
IZRADIO	Ing. Kluska M.	TEHNOLOG		STARI NACRT	BROJ NACRTA	
TESTIRAO	TEHNOLOG		STARI NACRT		BROJ NACRTA	
NAZIV PROIZVODA	Montažna pločica sa prihvatnom podloškom 20/3			Broj stranica	IT-KMP	

Izrađeno: 22.04.2026 14:43:58

Podaci su podložni tehničkim promjenama