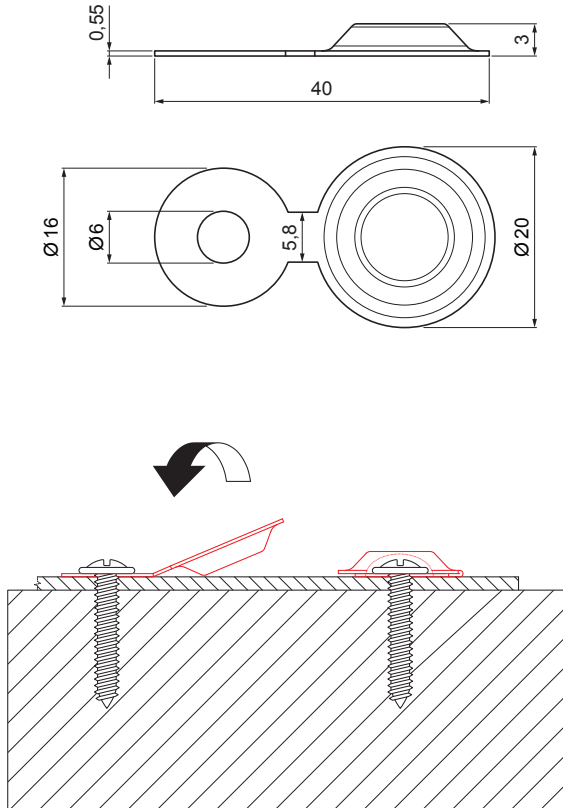


TEHNIČKI LIST

MONTAŽNA PLOČICA SA PRIHVATNOM PODLOŠKOM 20/3

IT-KMP



PS Pocink obojeni – Prašno siva – RAL 7037

INDEX	ZAMJENA	DATUM	POTPIS			
VRSTA MATERIJALA	DIMENZIJA – POLUPROIZVOD		TEŽINA kg			
POMOĆNA OPREMA	IZRADIO Ing. Kluska M.		STN	OZNAKA ZA SORTIRANJE		
TESTIRAO	TEHNOLOG		BILJEŠKA	REDNI BROJ POZICIJE		
NAZIV PROIZVODA	Montažna pločica sa prihvatnom podloškom 20/3		STARI NACRT	BROJ NACRTA		
Broj stranica			IT-KMP			
Stranica			Stranica			

Izrađeno: 20.04.2026 08:53:46

Podaci su podložni tehničkim promjenama