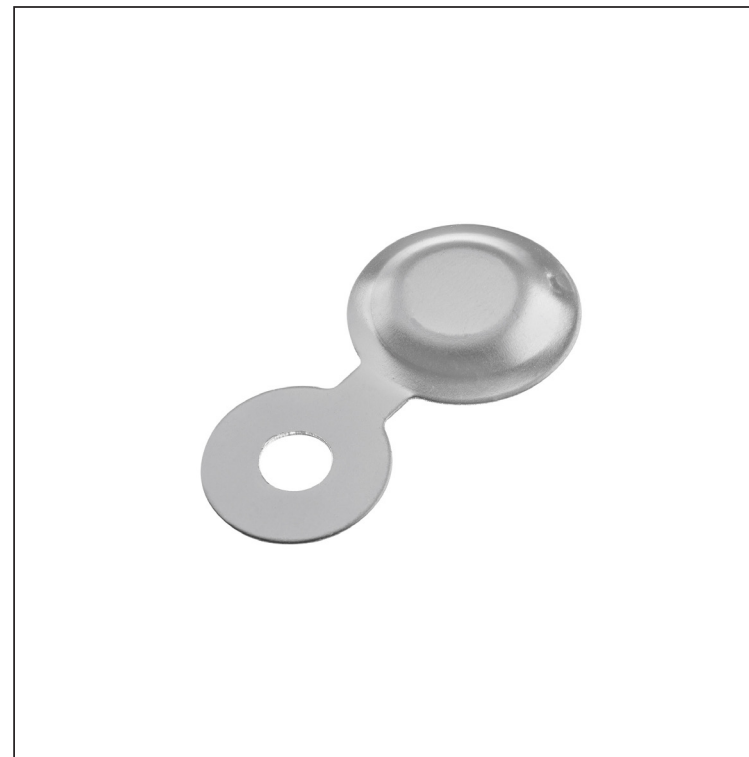
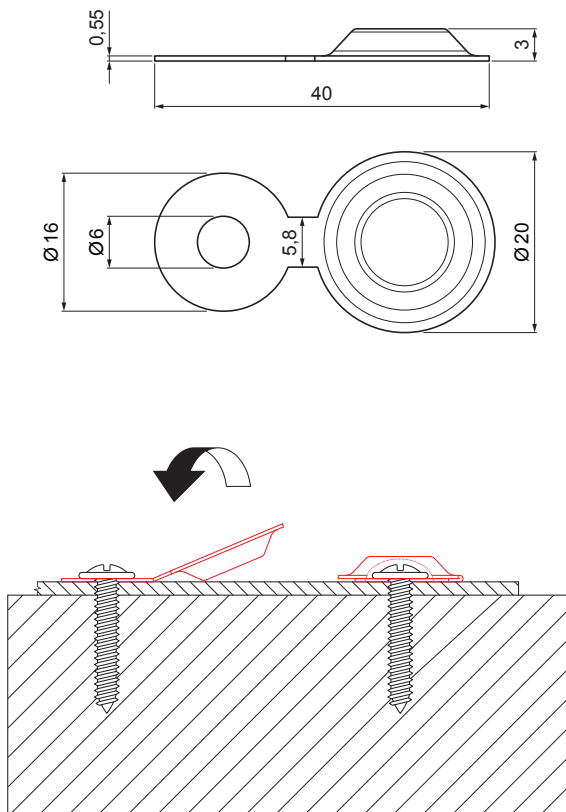


TEHNIČKI LIST

# MONTAŽNA PLOČICA SA PRIHVATNOM PODLOŠKOM 20/3

IT-KMP



**BH** Pocink obojeni – Srebrna – RAL 9006

INDEX	ZAMJENA	DATUM	POTPIS			
VRSTA MATERIJALA			RAZRED OTPADA	TEŽINA kg	RAZMJER	
DIMENZIJA – POLUPROIZVOD						
POMOĆNA OPREMA				STN	OZNAKA ZA SORTIRANJE	
IZRADIO	Ing. Kluska M.			BILJEŠKA	REDNI BROJ POZICIJE	
TESTIRAO						
TEHNOLOG	TEHNOLOG			STARI NACRT	BROJ NACRTA	
NAZIV PROIZVODA	Montažna pločica sa prihvatnom podloškom 20/3			Broj stranica	IT-KMP	
					Stranica 	

Izrađeno: 19.04.2026 20:54:37

Podaci su podložni tehničkim promjenama