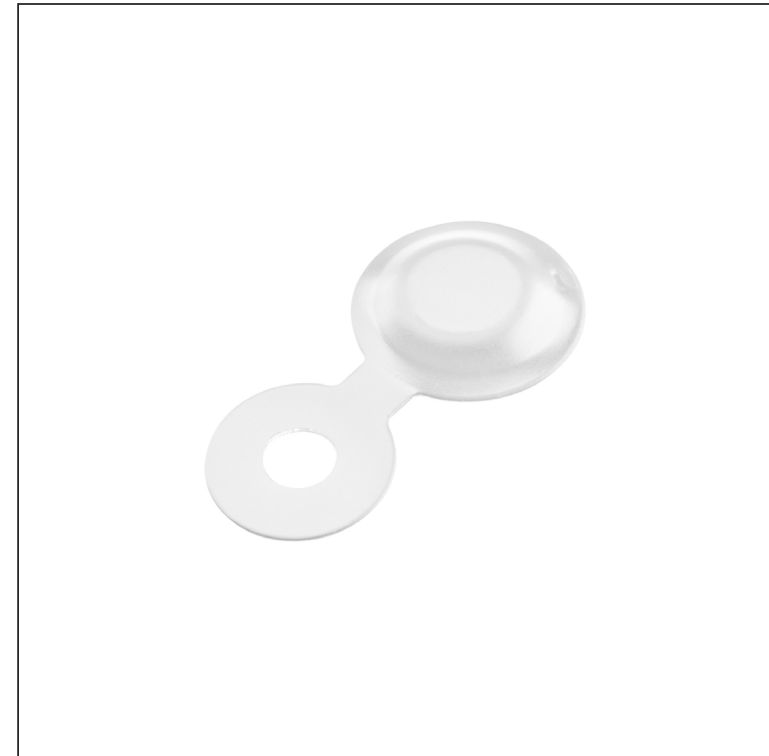
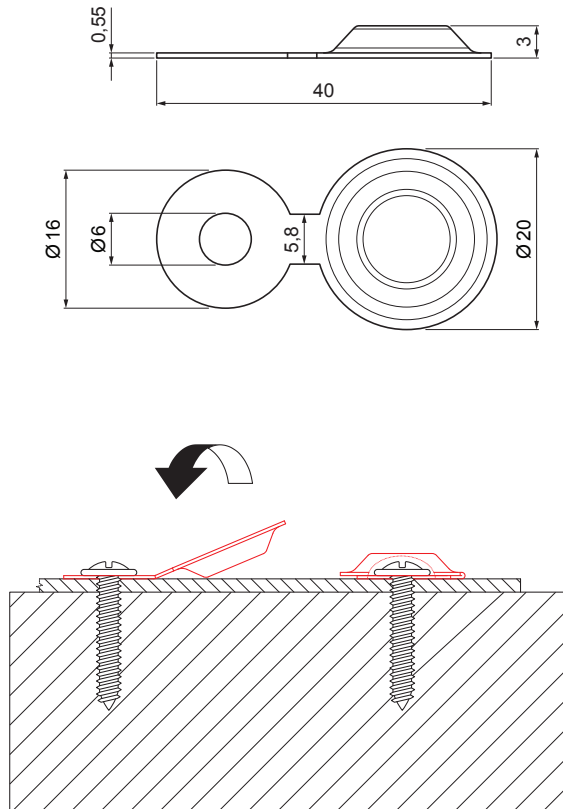


TEHNIČKI LIST

# MONTAŽNA PLOČICA SA PRIHVATNOM PODLOŠKOM 20/3

## IT-KMP



**SB** Pocink obojeni – Sivo bijela – RAL 9002

INDEX	ZAMIJENA	DATUM	POTPIS	<b>KJG</b> QUALITY®	Scan code for 3D model	
VRSTA MATERIJALA	DIMENZIJA – POLUPROIZVOD		TEŽINA kg			
POMOĆNA OPREMA	IZRADIO Ing. Kluska M.		STN	OZNAKA ZA SORTIRANJE		
TESTIRAO	TEHNOLOG		BILJEŠKA	REDNI BROJ POZICIJE		
NAZIV PROIZVODA	Montažna pločica sa prihvatnom podloškom 20/3		STARI NACRT	BROJ NACRTA		
Broj stranica			IT-KMP			
Stranica			Stranica			

Izrađeno: 04.06.2026 16:29:06

Podaci su podložni tehničkim promjenama