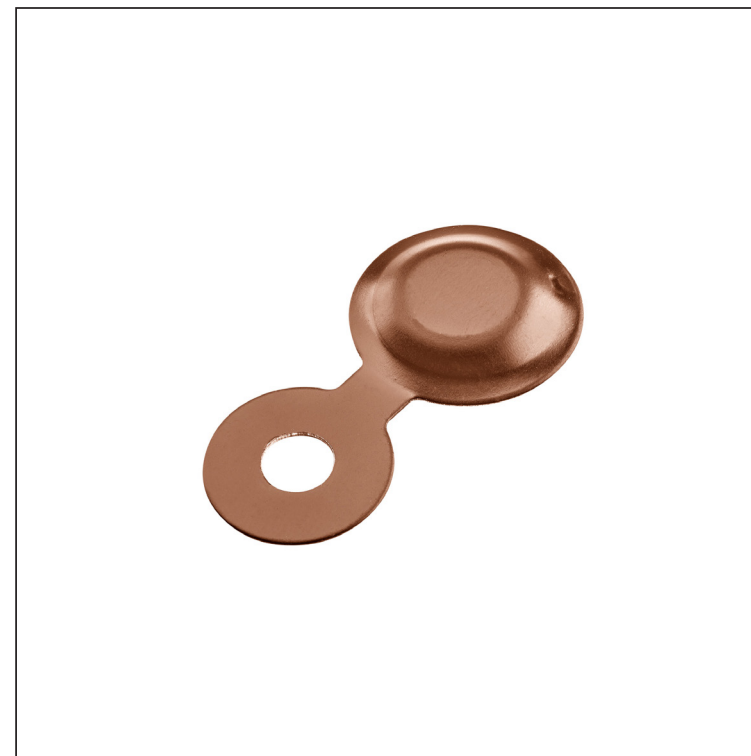
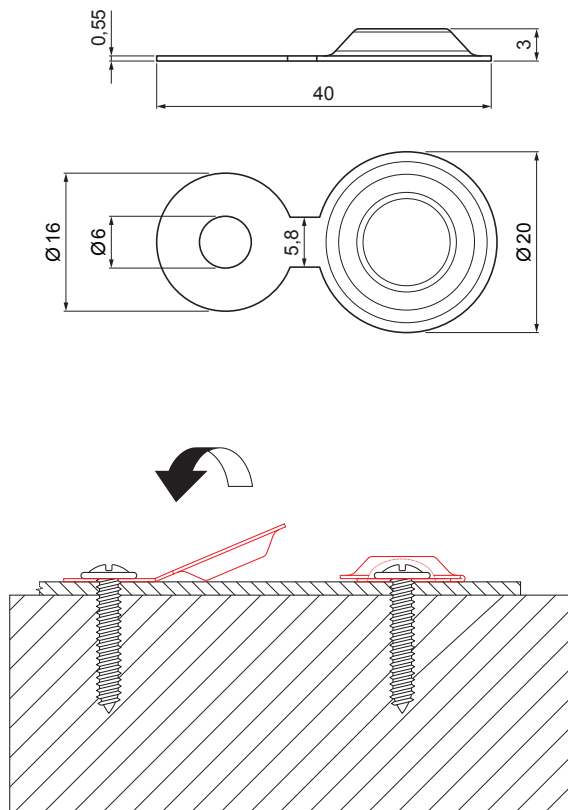


TEHNIČKI LIST

MONTAŽNA PLOČICA SA PRIHVATNOM PODLOŠKOM 20/3

IT-KMP



MH Pocink obojeni – Bakreno smeđa – RAL 8004

INDEX	ZAMJENA	DATUM	POTPIS			
VRSTA MATERIJALA	RAZRED OTPADA		TEŽINA kg			
DIMENZIJA – POLUPROIZVOD			STN		OZNAKA ZA SORTIRANJE	
POMOĆNA OPREMA			BILJEŠKA		REDNI BROJ POZICIJE	
IZRADIO	Ing. Kluska M.	TEHNOLOG		STARI NACRT	BROJ NACRTA	
TESTIRAO	TEHNOLOG		STARI NACRT		BROJ NACRTA	
NAZIV PROIZVODA	Montažna pločica sa prihvatnom podloškom 20/3			Broj stranica	IT-KMP	Stranica 

Izrađeno: 05.06.2026 17:49:02

Podaci su podložni tehničkim promjenama