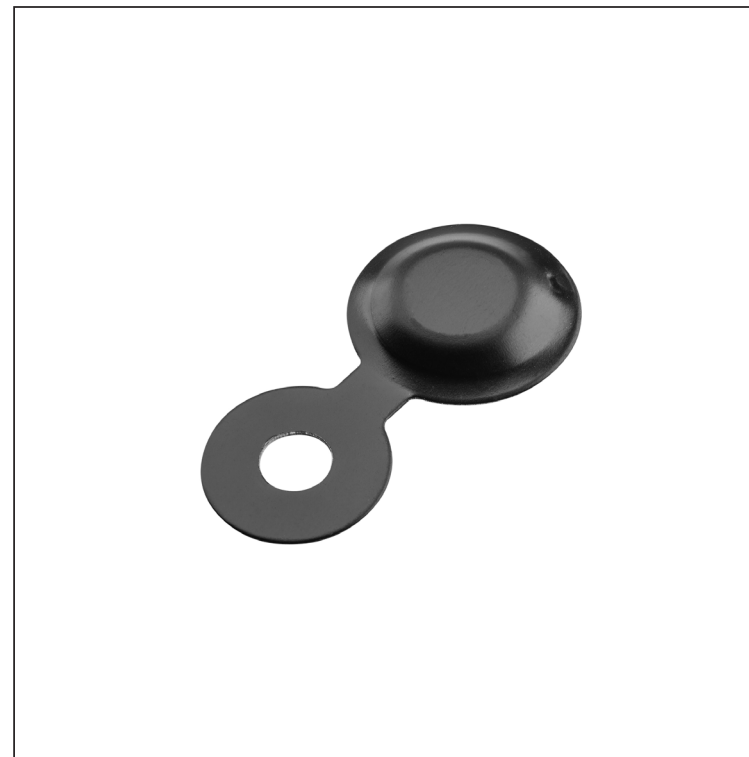
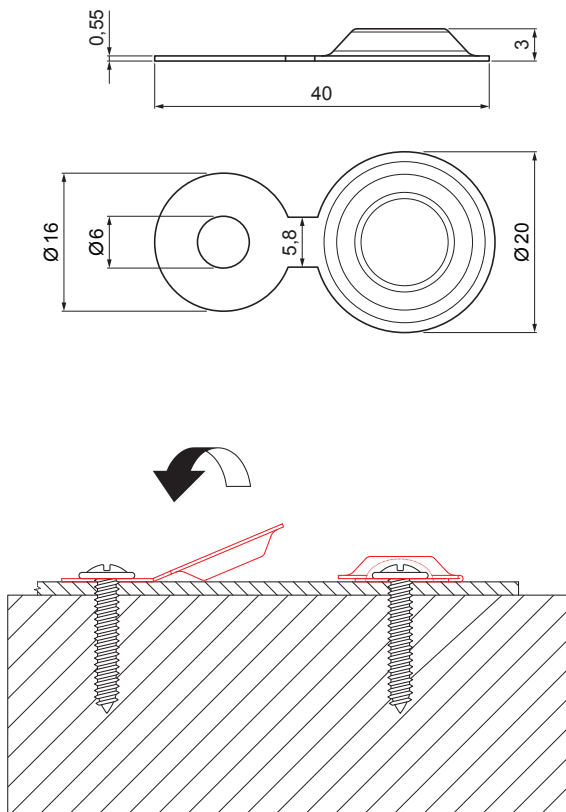


TEHNIČKI LIST

MONTAŽNA PLOČICA SA PRIHVATNOM PODLOŠKOM 20/3

IT-KMP



IC Pocink obojeni – Intenzivno crna – RAL 9005

| | | | | | | | |
|------------------|---|-------|-------------|---|---|---|--|
| INDEX | ZAMJENA | DATUM | POTPIS |  |  |  | |
| VRSTA MATERIJALA | DIMENZIJA – POLUPROIZVOD | | TEŽINA kg | | | | RAZMJER |
| POMOĆNA OPREMA | IZRADIO Ing. Kluska M. | | STN | OZNAKA ZA SORTIRANJE | | | |
| TESTIRAO | TEHNOLOG | | BILJEŠKA | REDNI BROJ POZICIJE | | | |
| NAZIV PROIZVODA | Montažna pločica sa prihvatnom podloškom 20/3 | | STARI NACRT | BROJ NACRTA | | | |
| Broj stranica | | | IT-KMP | | | | Stranica  |

Izrađeno: 20.01.2026 02:13:58

Podaci su podložni tehničkim promjenama