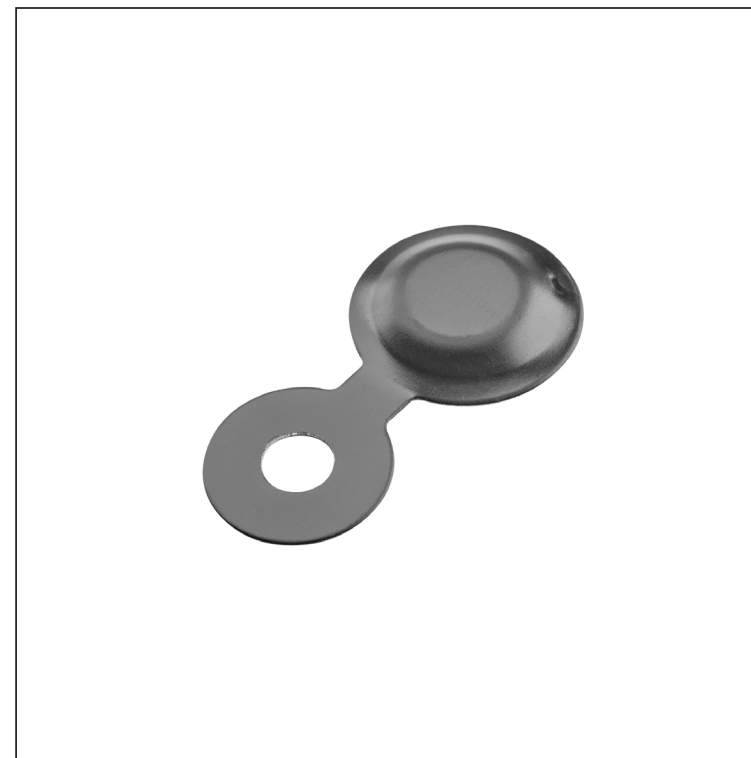
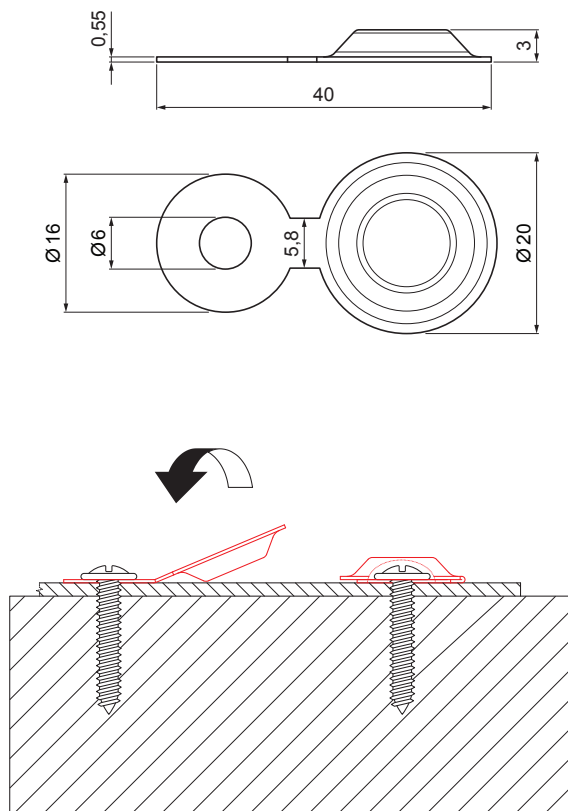


TEHNIČKI LIST

MONTAŽNA PLOČICA SA PRIHVATNOM PODLOŠKOM 20/3

IT-KMP



AN Pocink obojeni – Antracit – RAL 7016

INDEX	ZAMJENA	DATUM	POTPIS				
VRSTA MATERIJALA	DIMENZIJA – POLUPROIZVOD		TEŽINA kg				RAZMJER
POMOĆNA OPREMA	IZRADIO Ing. Kluska M.		STN	OZNAKA ZA SORTIRANJE			
TESTIRAO	TEHNOLOG		BILJEŠKA	REDNI BROJ POZICIJE			
NAZIV PROIZVODA	Montažna pločica sa prihvatnom podloškom 20/3		STARI NACRT	BROJ NACRTA			
Broj stranica			IT-KMP				Stranica 

Izrađeno: 19.01.2026 16:41:58

Podaci su podložni tehničkim promjenama