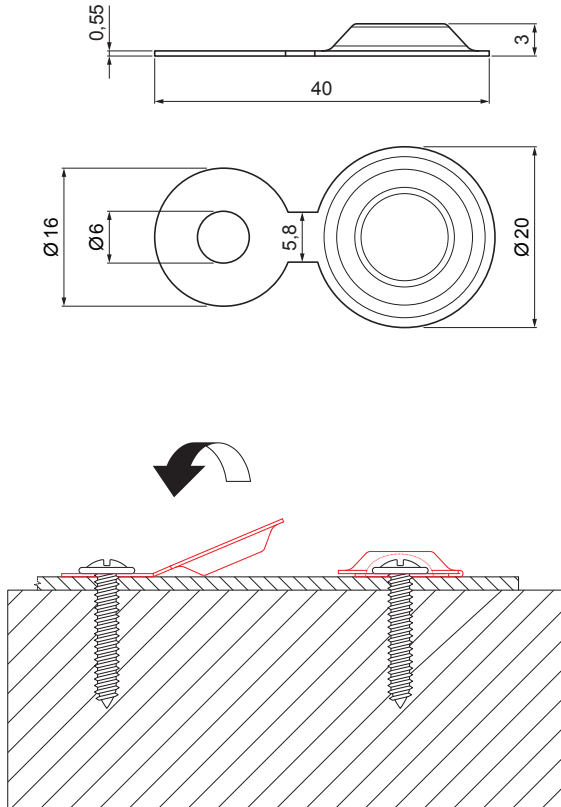


TEHNIČKI LIST

MONTAŽNA PLOČICA SA PRIHVATNOM PODLOŠKOM 20/3

IT-KMP



TM Pocink obojeni – Testa di Moro – RAL 8028

INDEX	ZAMIJENA	DATUM	POTPIS				
VRSTA MATERIJALA	DIMENZIJA – POLUPROIZVOD		TEŽINA kg				RAZMJER
POMOĆNA OPREMA	IZRADIO Ing. Kluska M.		STN	OZNAKA ZA SORTIRANJE			
TESTIRAO	TEHNOLOG		BILJEŠKA	REDNI BROJ POZICIJE			
NAZIV PROIZVODA	Montažna pločica sa prihvatnom podloškom 20/3		STARI NACRT	BROJ NACRTA			
Broj stranica			IT-KMP				Stranica 

Izrađeno: 04.06.2026 17:43:46

Podaci su podložni tehničkim promjenama