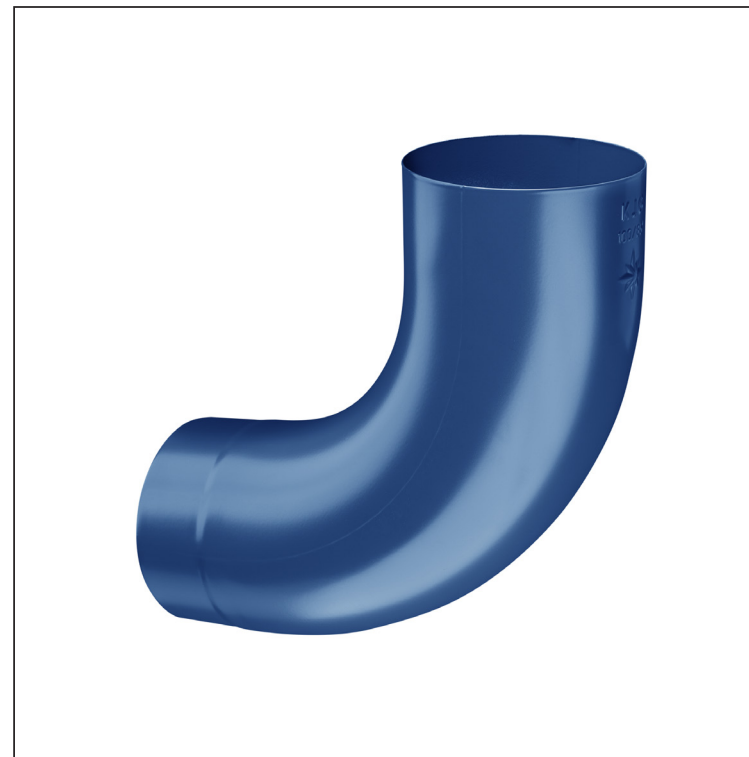
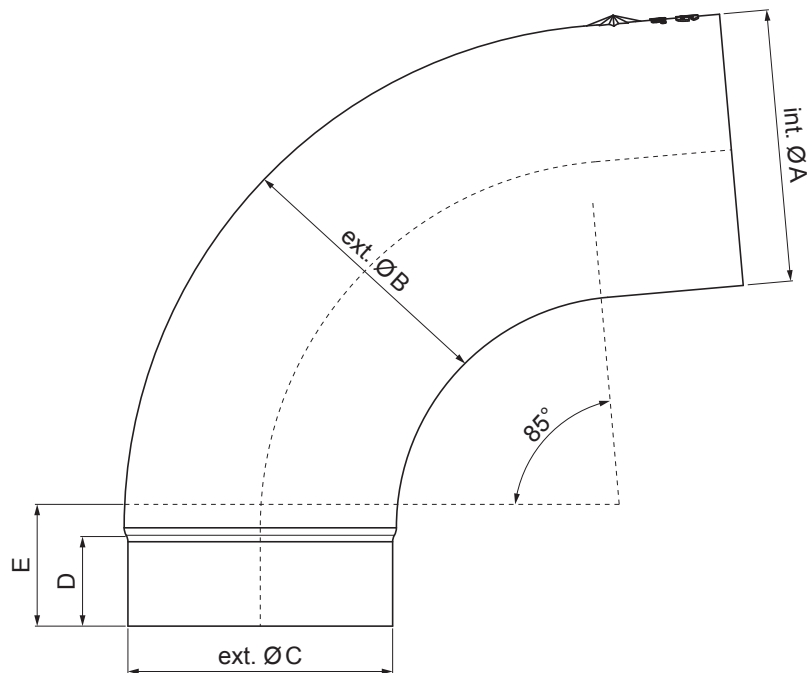


TEHNIČKI LIST
KOLJENO 85°

P-PKR



MOT Pocink obojeni – Tamno plava – RAL 5010

INDEX	ZAMIJENA	DATUM	POTPIS	KJG QUALITY®	Scan code for 3D model	
VRSTA MATERIJALA	RAZRED OTPADA	TEŽINA kg	RAZMJER			
DIMENZIJA – POLUPROIZVOD				STN	OZNAKA ZA SORTIRANJE	
POMOĆNA OPREMA				BILJEŠKA	REDNI BROJ POZICIJE	
IZRADIO	Ing. Kluska M.			STARI NACRT	BROJ NACRTA	
TESTIRAO						
TEHNOLOG	TEHNOLOG			STARI NACRT	BROJ NACRTA	
NAZIV PROIZVODA	Koljeno 85°			Broj stranica	P-PKR	Stranica

Izrađeno: 07.06.2026 08:51:57

Podaci su podložni tehničkim promjenama

Dimenzije [mm]					
Nominalna veličina	Ø A	Ø B	Ø C	D	E
80	80,4	79,0	76,9	28	40
100	100,4	99,0	96,8	35	50
120	120,3	119,0	116,7	42	60