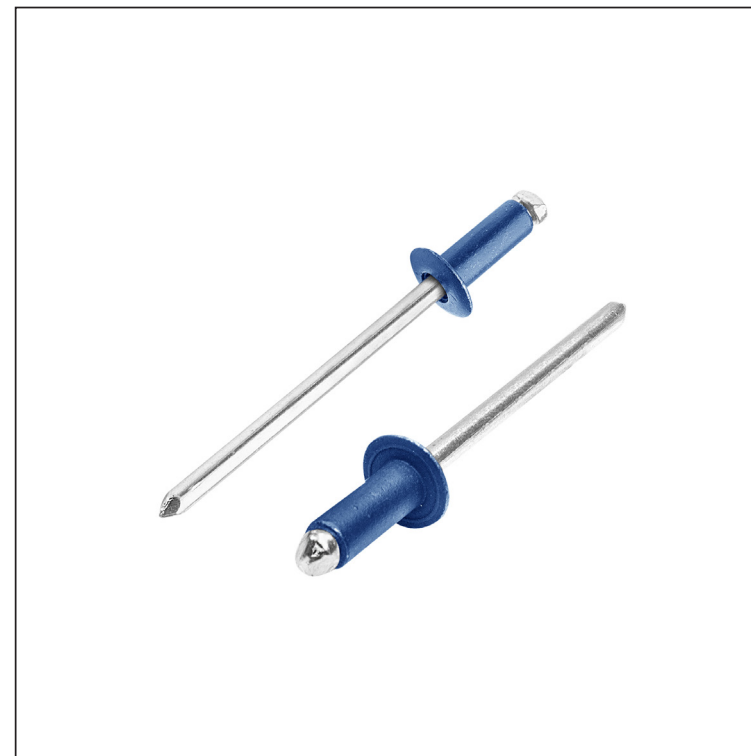


# TEHNIČKI LIST

## NITNA

# SM-NO



**MOT** Pocink obojeni – Tamno plava – RAL 5010

Dimenzije [mm]				
Nominalna veličina	Ø D	Ø D1	L	L1
3,2 x 6	3,2	1,9	6	29
3,2 x 8	3,2	1,9	8	29
3,2 x 10	3,2	1,9	10	29
4,0 x 6	4,0	2,4	6	30
4,0 x 8	4,0	2,4	8	30
4,0 x 10	4,0	2,4	10	30

INDEX	ZAMJENA	DATUM	POTPIS	<b>KJG</b> QUALITY®	Scan code for 3D model	
VRSTA MATERIJALA	DIMENZIJA – POLUPROIZVOD		TEŽINA kg			
POMOĆNA OPREMA	IZRADIO Ing. Kluska M.		STN	OZNAKA ZA SORTIRANJE		
TESTIRAO	TEHNOLOG		BILJEŠKA	REDNI BROJ POZICIJE		
NAZIV PROIZVODA	Nitna		STARI NACRT	BROJ NACRTA		
Broj stranica			SM-NO		Stranica	

Izrađeno: 22.04.2026 16:51:35

Podaci su podložni tehničkim promjenama