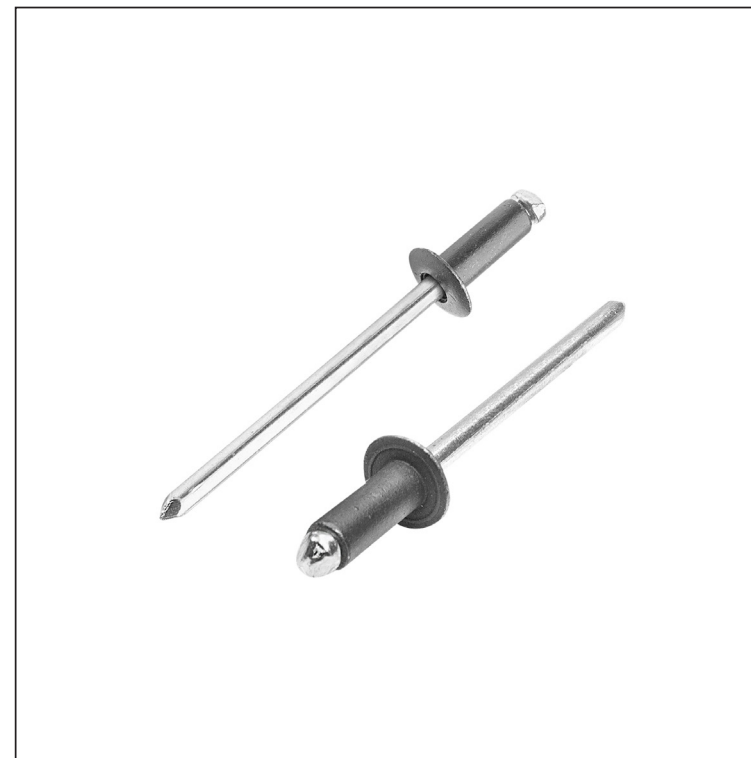


TEHNIČKI LIST

NITNA

SM-NO



AN Pocink obojeni – Antracit – RAL 7016

Dimenzije [mm]				
Nominalna veličina	Ø D	Ø D1	L	L1
3,2 x 6	3,2	1,9	6	29
3,2 x 8	3,2	1,9	8	29
3,2 x 10	3,2	1,9	10	29
4,0 x 6	4,0	2,4	6	30
4,0 x 8	4,0	2,4	8	30
4,0 x 10	4,0	2,4	10	30

INDEX	ZAMJENA	DATUM	POTPIS	KJG QUALITY®	Scan code for 3D model	
VRSTA MATERIJALA	DIMENZIJA – POLUPROIZVOD		TEŽINA kg			
POMOĆNA OPREMA	IZRADIO Ing. Kluska M.		STN	OZNAKA ZA SORTIRANJE		
TESTIRAO	TEHNOLOG		BILJEŠKA	REDNI BROJ POZICIJE		
NAZIV PROIZVODA	Nitna		STARI NACRT	BROJ NACRTA		
Nazred otpada			Broj stranica	SM-NO	Stranica	

Izrađeno: 07.06.2026 19:09:17

Podaci su podložni tehničkim promjenama