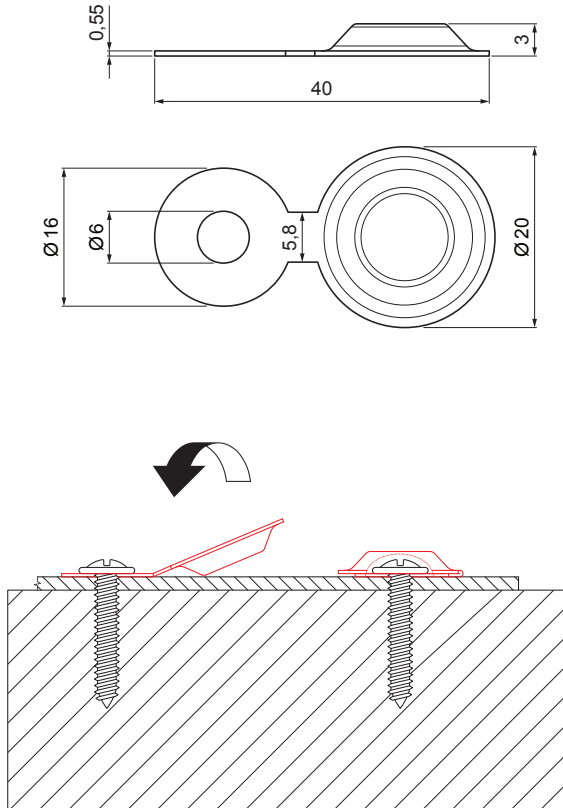


TEHNIČKI LIST

MONTAŽNA PLOČICA SA PRIHVATNOM PODLOŠKOM 20/3

IT-TZKMP



TZ Cinkotit – Natur

INDEX	ZAMJENA	DATUM	POTPIS			
VRSTA MATERIJALA	DIMENZIJA – POLUPROIZVOD		TEŽINA kg			
POMOĆNA OPREMA	IZRADIO Ing. Kluska M.		STARI NACRT	OZNAKA ZA SORTIRANJE		
TESTIRAO	TEHNOLOG		BILJEŠKA	REDNI BROJ POZICIJE		
NAZIV PROIZVODA	Montažna pločica sa prihvatnom podloškom 20/3		STARI NACRT	BROJ NACRTA		
NAZIV PROIZVODA			BROJ STRANICA		STRANICA	

Izrađeno: 20.04.2026 06:53:22

Podaci su podložni tehničkim promjenama