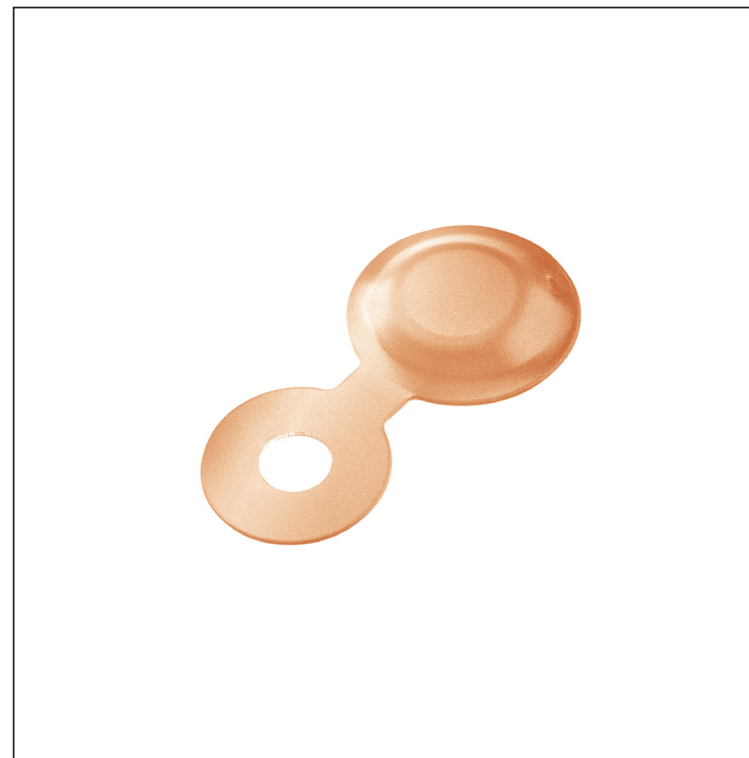
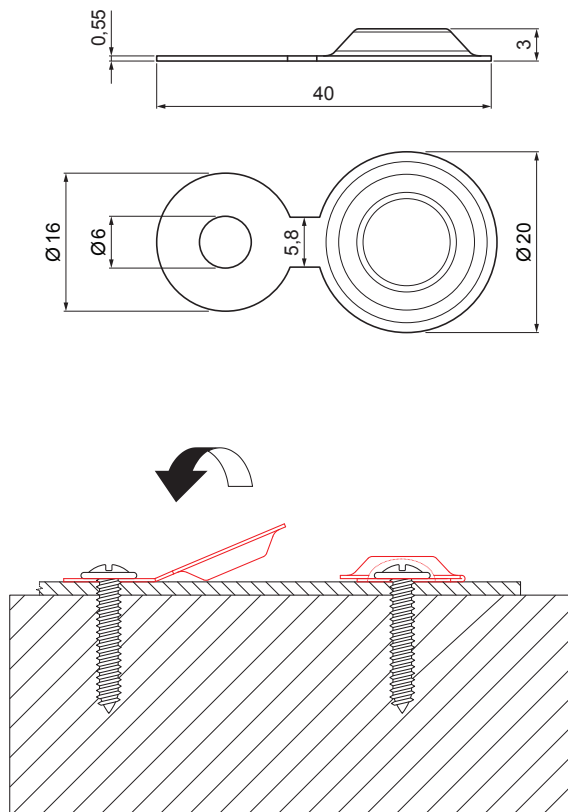


TEHNIČKI LIST

MONTAŽNA PLOČICA SA PRIHVATNOM PODLOŠKOM 20/3

IT-MKMP



M Bakar – Natur

INDEX	ZAMJENA	DATUM	POTPIS	KJG	Scan code for 3D model	
VRSTA MATERIJALA			RAZRED OTPADA	TEŽINA kg	RAZMJER	
DIMENZIJA – POLUPROIZVOD						
POMOĆNA OPREMA				STN	OZNAKA ZA SORTIRANJE	
IZRADIO	Ing. Kluska M.			BILJEŠKA	REDNI BROJ POZICIJE	
TESTIRAO						
TEHNOLOG	TEHNOLOG			STARI NACRT	BROJ NACRTA	
NAZIV PROIZVODA	Montažna pločica sa prihvatnom podloškom 20/3			Broj stranica	IT-MKMP	Stranica

Izrađeno: 06.06.2026 13:40:23

Podaci su podložni tehničkim promjenama