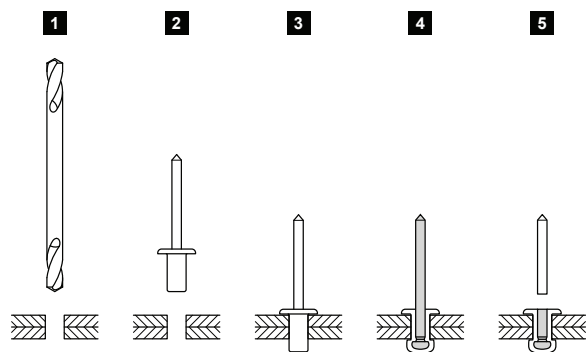
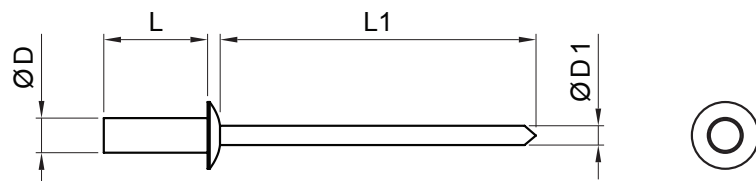


TEHNIČKI LIST

NITNA VODONEPROPUSNA

SM-NOVT



P Pocink – Natur

Dimenzije [mm]				
Nominalna veličina	Ø D	Ø D1	L	L1
4,0 x 10	4,0	1,6	10	31

INDEX	ZAMJENA	DATUM	POTPIS		
VRSTA MATERIJALA	DIMENZIJA – POLUPROIZVOD		TEŽINA kg		
POMOĆNA OPREMA	IZRADIO Ing. Kluska M.		STN	OZNAKA ZA SORTIRANJE	
TESTIRAO	TEHNOLOG		BILJEŠKA	REDNI BROJ POZICIJE	
NAZIV PROIZVODA	Nitna vodonepropusna		STARI NACRT	BROJ NACRTA	
			Broj stranica	SM-NOVT	Stranica

Izrađeno: 02.05.2026 17:33:05

Podaci su podložni tehničkim promjenama