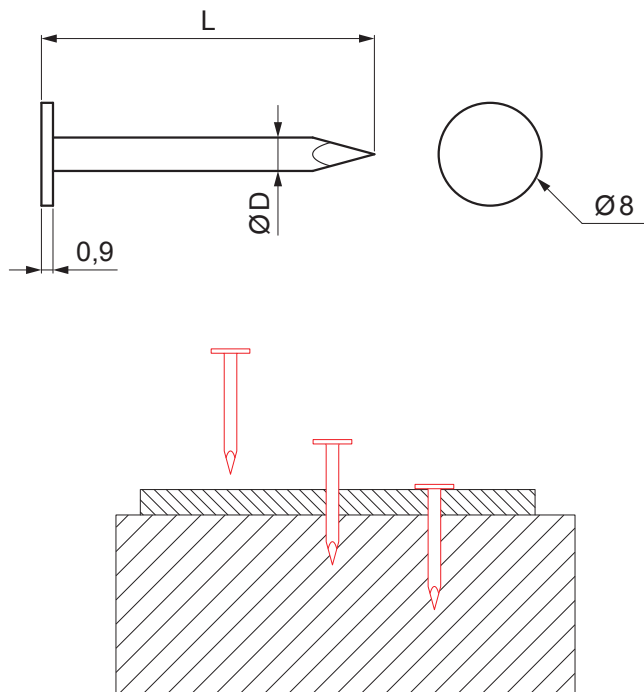


TEHNIČKI LIST

ČAVAO LJEPENAR – GLAVA 8 mm

SM-KCPB-H8



P Pocink – Natur

Dimenzije [mm]		
Nominalna veličina	Ø D	L
25/25	2,5	25
25/32	2,5	32
25/36	2,5	36
28/40	2,8	40

INDEX	ZAMJENA	DATUM	POTPIS		
VRSTA MATERIJALA	DIMENZIJA – POLUPROIZVOD		TEŽINA kg		
POMOĆNA OPREMA			STN	OZNAKA ZA SORTIRANJE	
IZRADIO	Ing. Kluska M.		BILJEŠKA	REDNI BROJ POZICIJE	
TESTIRAO					
TEHNOLOG	TEHNOLOG		STARI NACRT	BROJ NACRTA	
NAZIV PROIZVODA	Čavao ljepentar – glava 8 mm			Broj stranica	Stranica
				SM-KCPB-H8	

Izrađeno: 21.04.2026 18:11:09

Podaci su podložni tehničkim promjenama