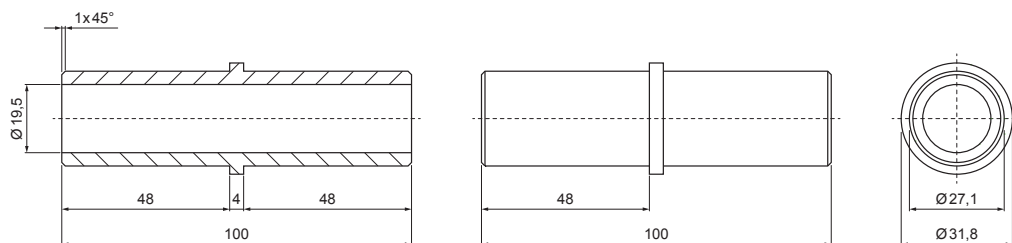


TEHNIČKI LIST

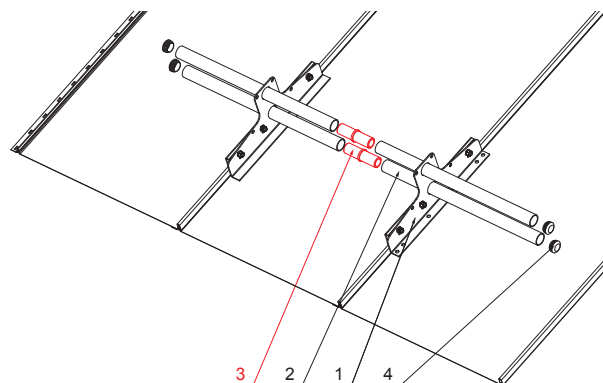
# PVC SPOJKA CIJEVI SNJEGOBRANA FALCANOG POKROVA

# ZS-WZSF-SR PVC



**DETALJ:**

1. snegobran 2-rupe CLICK panel
2. cijev snjegobrana
3. PVC spojka cijevi snjegobrana falcanog pokrova
4. PVC poklopac cijevi snjegobrana falcanog pokrova



**IC** PVC – Intenzivno crna – RAL 9005

INDEX	ZAMJENA	DATUM	POTPIS		
VRSTA MATERIJALA	DIMENZIJA – POLUPROIZVOD		TEŽINA kg		
POMOĆNA OPREMA	IZRADIO Ing. Kluska M.		STN	OZNAKA ZA SORTIRANJE	
TESTIRAO	TEHNOLOG		BILJEŠKA	REDNI BROJ POZICIJE	
NAZIV PROIZVODA	PVC spojka cijevi snjegobrana falcanog pokrova		STARI NACRT	BROJ NACRTA	
Broj stranica			ZS-WZSF-SR PVC		Stranica

Izrađeno: 03.06.2026 22:53:07

Podaci su podložni tehničkim promjenama