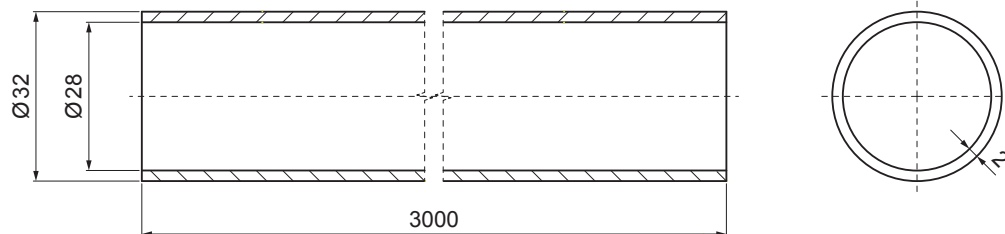


TEHNIČKI LIST

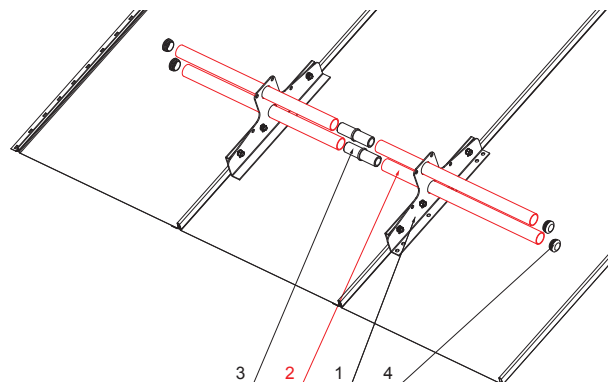
CIJEV SNJGOBRANA

ZS-WZSF RU 32



DETALJ:

1. snegobran 2-rupe CLICK panel
2. cijev snjegobrana
3. PVC spojka cijevi snjegobrana falcanog pokrova
4. PVC poklopac cijevi snjegobrana falcanog pokrova



B Boja : Aluminij obojeni – Bijela – RAL 9010
Materijal: Aluminij – Natur



INDEX	ZAMIJENA	DATUM	POTPIS		
VRSTA MATERIJALA			RAZRED OTPADA	TEŽINA kg	RAZMJER
DIMENZIJA – POLUPROIZVOD					
POMOĆNA OPREMA				STN	OZNAKA ZA SORTIRANJE
IZRADIO	Ing. Kluska M.			BILJEŠKA	REDNI BROJ POZICIJE
TESTIRAO					
TEHNOLOG	TEHNOLOG			STARI NACRT	BROJ NACRTA
NAZIV PROIZVODA	Cijev snjegobrana			Broj stranica	ZS-WZSF RU 32

Izrađeno: 03.06.2026 23:59:26

Podaci su podložni tehničkim promjenama