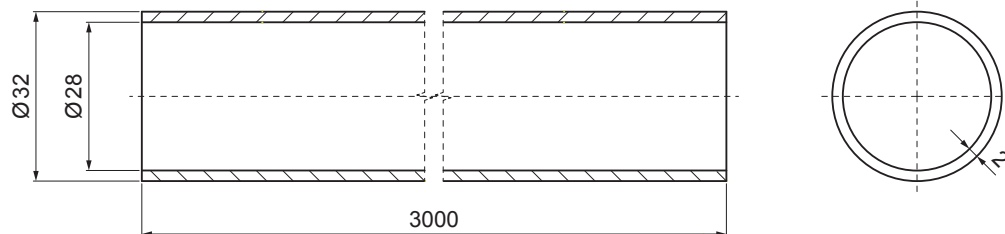


TEHNIČKI LIST

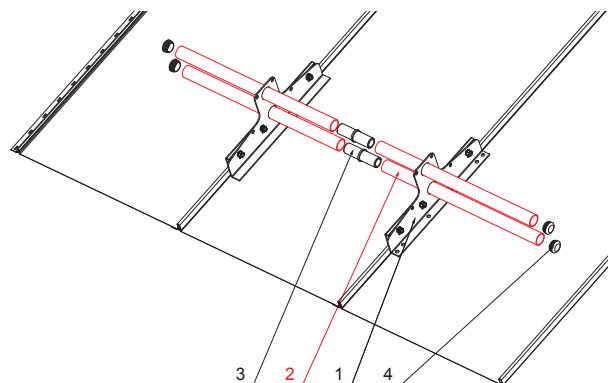
# CIJEV SNJGOBRANA

# ZS-WZSF RU 32



**DETALJ:**

1. snegobran 2-rupe CLICK panel
2. cijev snjegobrana
3. PVC spojka cijevi snjegobrana falcanog pokriva
4. PVC poklopac cijevi snjegobrana falcanog pokriva



**IC** Boja : Aluminij obojeni – Intenzivno crna – RAL 9005  
 Materijal: Aluminij – Natur

INDEX	ZAMIJENA	DATUM	POTPIS		
VRSTA MATERIJALA			RAZRED OTPADA	TEŽINA kg	RAZMJER
DIMENZIJA – POLUPROIZVOD					
POMOĆNA OPREMA			STN		
IZRADIO Ing. Kluska M.			BILJEŠKA		
TESTIRAO			REDNI BROJ POZICIJE		
TEHNOLOG		TEHNOLOG	STARI NACRT		BROJ NACRTA
NAZIV PROIZVODA Cijev snjegobrana			ZS-WZSF RU 32		
			Broj stranica		Stranica

Izrađeno: 22.04.2026 19:05:00

Podaci su podložni tehničkim promjenama