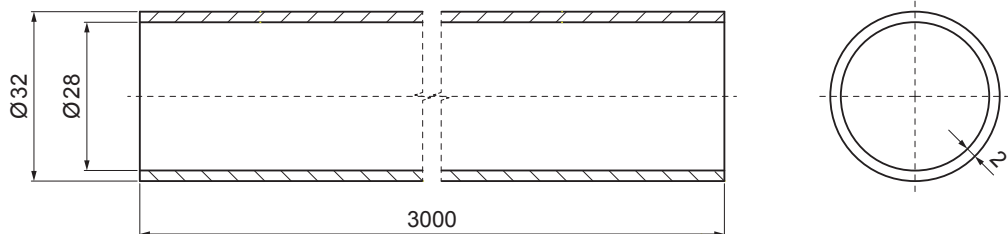


TEHNIČKI LIST

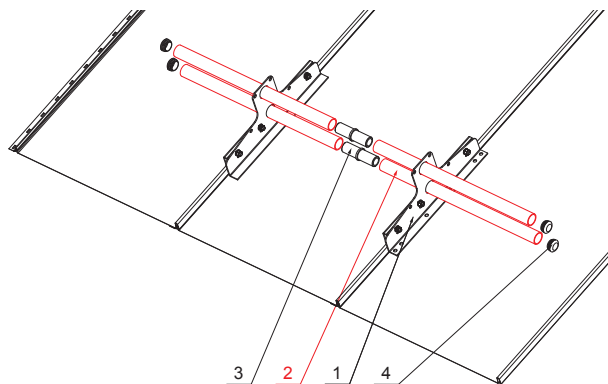
CIJEV SNJGOBRANA

ZS-PZSF RU 32




DETALJ:

1. snegobran 2-rupe CLICK panel
2. cijev snjegobrana
3. PVC spojka cijevi snjegobrana falcanog pokrova
4. PVC poklopac cijevi snjegobrana falcanog pokrova



AN Boja : Pocink obojeni – Antracit – RAL 7016
Materijal: Aluminij – Natur

INDEX	ZAMIJENA	DATUM	POTPIS				
VRSTA MATERIJALA			RAZRED OTPADA	TEŽINA kg	RAZMJER		
DIMENZIJA – POLUPROIZVOD							
POMOĆNA OPREMA				STN	OZNAKA ZA SORTIRANJE		
IZRADIO	Ing. Kluska M.			BILJEŠKA	REDNI BROJ POZICIJE		
TESTIRAO							
TEHNOLOG		TEHNOLOG		STARI NACRT	BROJ NACRTA		
NAZIV PROIZVODA				Cijev snjegobrana		ZS-PZSF RU 32	
				Broj stranica	Stranica 		

Izrađeno: 20.01.2026 02:13:57

Podaci su podložni tehničkim promjenama

