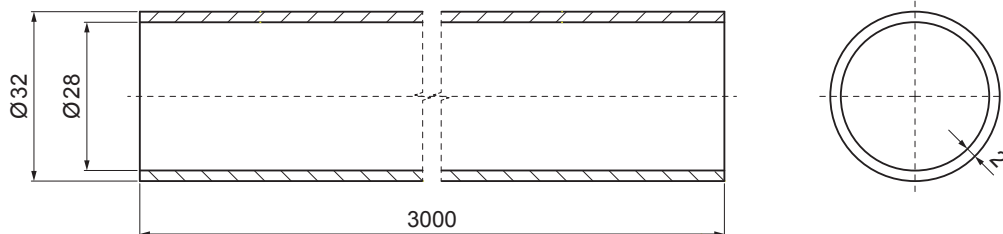


TEHNIČKI LIST

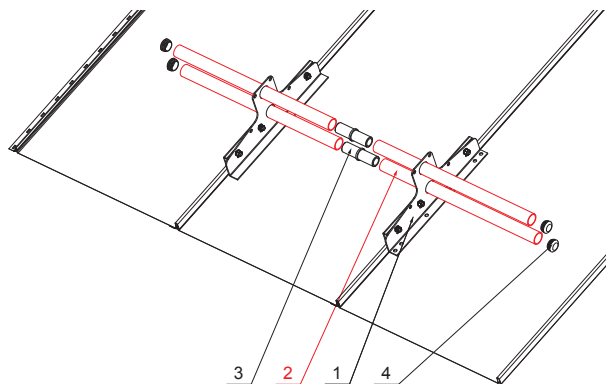
CIJEV SNJGOBRANA

ZS-PZSF RU 32



DETALJ:

1. snegobran 2-rupe CLICK panel
2. cijev snjegobrana
3. PVC spojka cijevi snjegobrana falcanog pokrova
4. PVC poklopac cijevi snjegobrana falcanog pokrova



TM Boja : Pocink obojeni – Testa di Moro – RAL 8028
Materijal: Aluminij – Natur

INDEX	ZAMJENA	DATUM	POTPIS			
VRSTA MATERIJALA			RAZRED OTPADA	TEŽINA kg	RAZMJER	
DIMENZIJA – POLUPROIZVOD						
POMOĆNA OPREMA			STN		OZNAKA ZA SORTIRANJE	
IZRADIO	Ing. Kluska M.			BILJEŠKA	REDNI BROJ POZICIJE	
TESTIRAO						
TEHNOLOG	TEHNOLOG			STARI NACRT	BROJ NACRTA	
NAZIV PROIZVODA	Cijev snjegobrana			Broj stranica	ZS-PZSF RU 32	Stranica 

Izrađeno: 21.04.2026 19:50:26

Podaci su podložni tehničkim promjenama