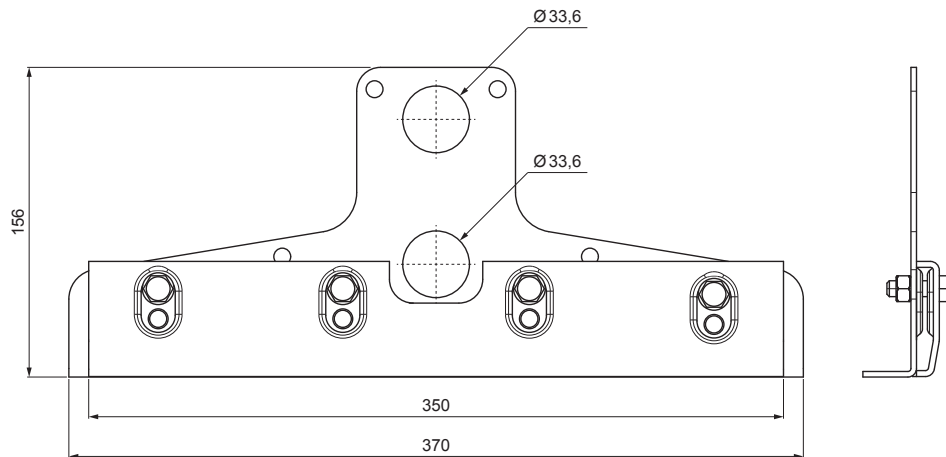


TEHNIČKI LIST

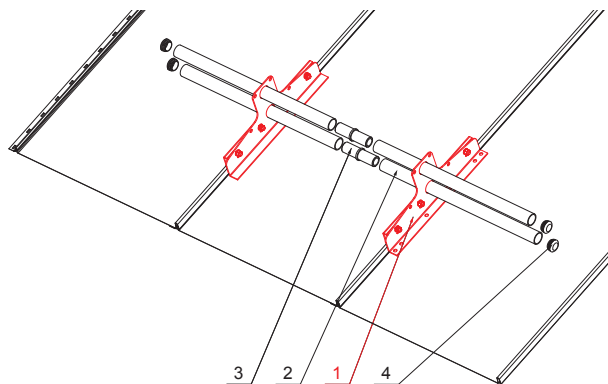
SNEGOBRAN 2-RUPE CLICK PANEL

ZS-CLICK ND 2



DETALJ:

1. snegobran 2-rupe CLICK panel
2. cijev snjegobrana
3. PVC spojka cijevi snjegobrana falcanog pokrova
4. PVC poklopac cijevi snjegobrana falcanog pokrova



P Pocink – Natur



| | | | | | |
|--|---------|-------|---------------|---------------|----------------------|
| INDEX | ZAMJENA | DATUM | POTPIS | | |
| | | | | | |
| VRSTA MATERIJALA | | | RAZRED OTPADA | TEŽINA kg | RAZMJER |
| DIMENZIJA – POLUPROIZVOD | | | | STN | OZNAKA ZA SORTIRANJE |
| POMOĆNA OPREMA | | | | BILJEŠKA | REDNI BROJ POZICIJE |
| IZRADIO Ing. Kluska M. | | | | STARI NACRT | BROJ NACRTA |
| TESTIRAO | | | TEHNOLOG | | |
| NAZIV PROIZVODA Snegobran 2-rupe CLICK panel | | | | Broj stranica | ZS-CLICK ND 2 |

Izrađeno: 20.04.2026 06:18:03

Podaci su podložni tehničkim promjenama