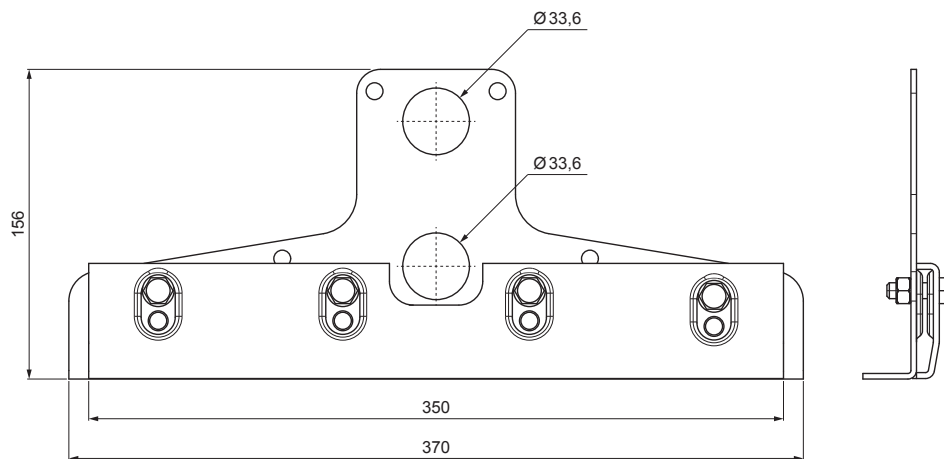


TEHNIČKI LIST

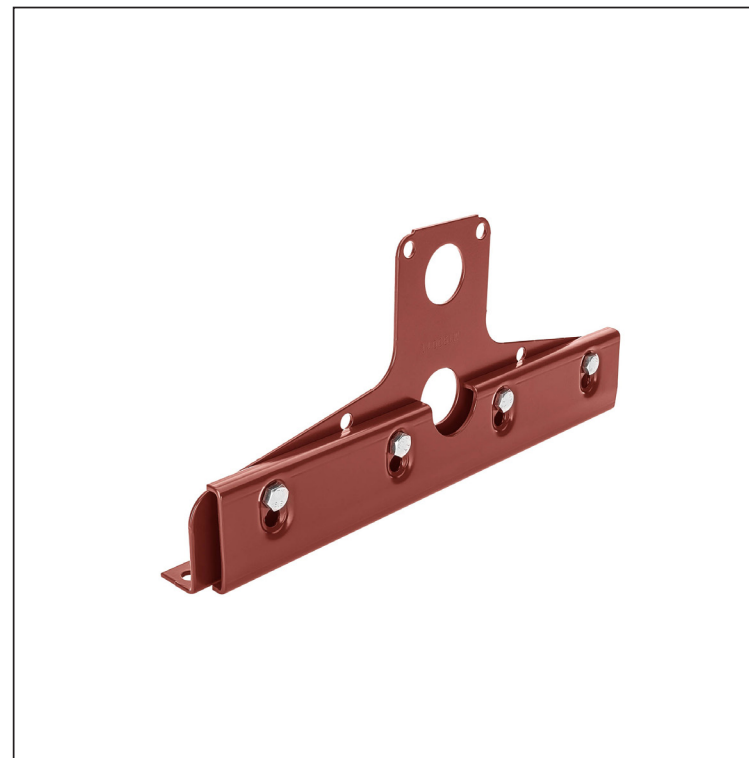
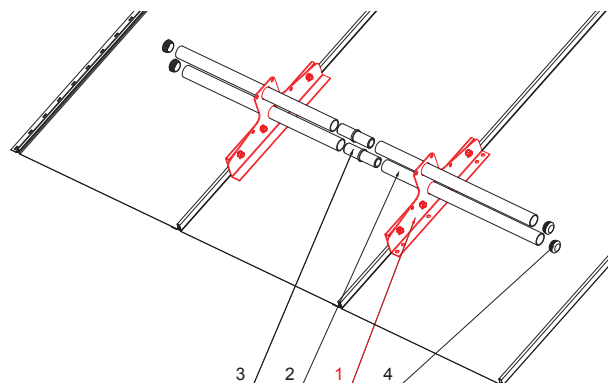
SNEGOBRAN 2-RUPE CLICK PANEL

ZS-CLICK ND 2







DETALJ:

1. snegobran 2-rupe CLICK panel
2. cijev snjegobrana
3. PVC spojka cijevi snjegobrana falcanog pokrova
4. PVC poklopac cijevi snjegobrana falcanog pokrova



OC Pocink obojeni – Vinsko crvena – RAL 3009

INDEX	ZAMJENA	DATUM	POTPIS				
VRSTA MATERIJALA			RAZRED OTPADA	TEŽINA kg	RAZMJER		
DIMENZIJA – POLUPROIZVOD							
POMOĆNA OPREMA				STN	OZNAKA ZA SORTIRANJE		
IZRADIO	Ing. Kluska M.			BILJEŠKA	REDNI BROJ POZICIJE		
TESTIRAO							
TEHNOLOG		TEHNOLOG		STARI NACRT	BROJ NACRTA		
NAZIV PROIZVODA				Snegobran 2-rupe CLICK panel		ZS-CLICK ND 2	
				Broj stranica	Stranica 		

Izrađeno: 05.06.2026 04:21:12

Podaci su podložni tehničkim promjenama

