

TEHNIČKI LIST

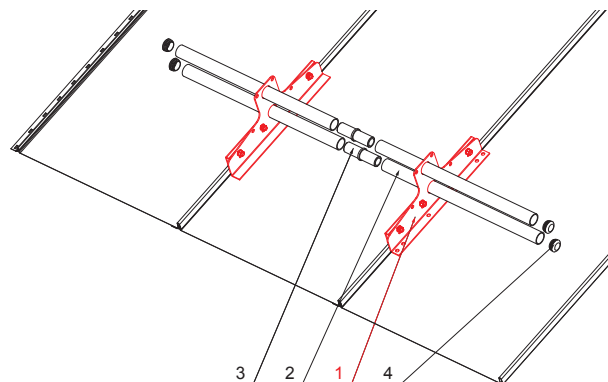
# SNEGOBRAN 2-RUPE CLICK PANEL

# ZS-CLICK ND 2



**DETALJ:**

1. snegobran 2-rupe CLICK panel
2. cijev snjegobrana
3. PVC spojka cijevi snjegobrana falcanog pokrova
4. PVC poklopac cijevi snjegobrana falcanog pokrova



**IC** Pocink obojeni – Intenzivno crna – RAL 9005

INDEX	ZAMJENA	DATUM	POTPIS		
VRSTA MATERIJALA			RAZRED OTPADA	TEŽINA kg	RAZMJER
DIMENZIJA – POLUPROIZVOD				STN	OZNAKA ZA SORTIRANJE
POMOĆNA OPREMA				BILJEŠKA	REDNI BROJ POZICIJE
IZRADIO Ing. Kluska M.				STARI NACRT	BROJ NACRTA
TESTIRAO			TEHNOLOG		
NAZIV PROIZVODA			Snegobran 2-rupe CLICK panel		Broj stranica
					Stranica
					ZS-CLICK ND 2



Izrađeno: 22.04.2026 14:20:04

Podaci su podložni tehničkim promjenama