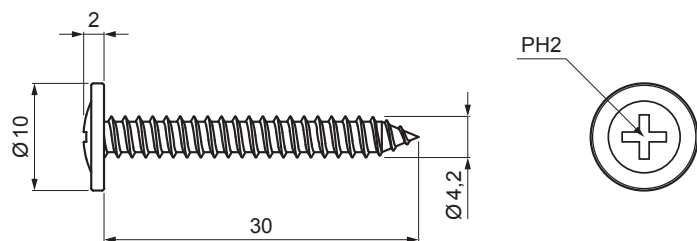


TEHNIČKI LIST

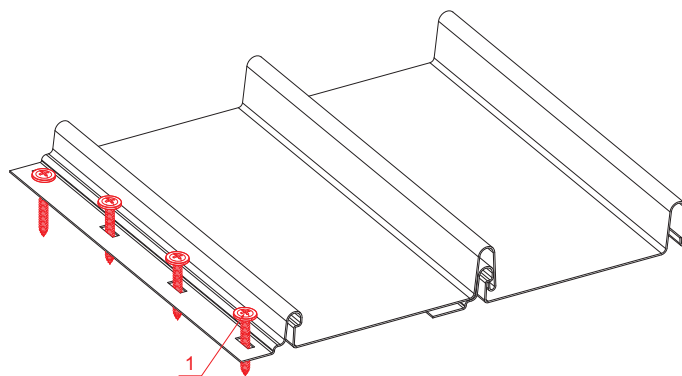
# SAMOREZNI VIJAK SA GM-S GLAVOM

# CLICK-VHL SK



**DETALJ:**

1. samorezni vijak sa GM-S glavom



**P** Pocink – Natur

INDEX	ZAMJENA	DATUM	POTPIS	<b>KJG</b> QUALITY®	Scan code for 3D model	
VRSTA MATERIJALA	RAZRED OTPADA	TEŽINA kg	RAZMJER			
DIMENZIJA – POLUPROIZVOD		POMOĆNA OPREMA		STN	OZNAKA ZA SORTIRANJE	
IZRADIO	Ing. Kluska M.	TESTIRAO		BILJEŠKA		REDNI BROJ POZICIJE
TEHNOLOG		TEHNOLOG		STARI NACRT	BROJ NACRTA	
NAZIV PROIZVODA		Samorezni vijak sa GM-S glavom		Broj stranica	CLICK-VHL SK	
						Stranica

Izrađeno: 05.06.2026 07:09:02

Podaci su podložni tehničkim promjenama