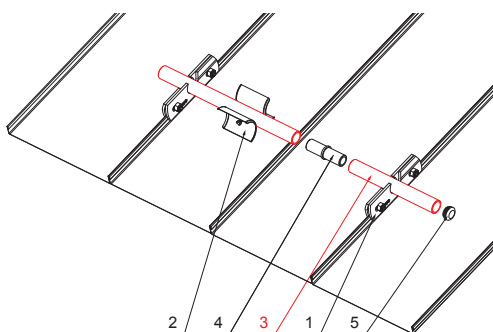


TEHNIČKI LIST

CIJEV SNJEGOBRANA

ZS-W.15ZSF RU 32



DETALJ:

1. držač cijevi snjegobrana falcanog pokriva, 1ot
2. rezač leda snjegobrana falcanog pokriva
3. cijev snjegobrana
4. PVC spojka cijevi snjegobrana falcanog pokriva
5. PVC poklopac cijevi snjegobrana falcanog pokriva

DETALJ:

1. držač cijevi snjegobrana falcanog pokriva, 1ot
2. nastavak držača cijevi snjegobrana falcanog pokriva, 2ot
3. rezač leda snjegobrana falcanog pokriva
4. cijev snjegobrana
5. PVC spojka cijevi snjegobrana falcanog pokriva
6. PVC poklopac cijevi snjegobrana falcanog pokriva
7. PVC stabilizacijski prsten cijevi snjegobrana falcanog pokriva



BHTM Aluminij obojeni W.15 – Tamno srebrna W.15 – RAL 9007

INDEX	ZAMJENA	DATUM	POTPIS		
VRSTA MATERIJALA	DIMENZIJA – POLUPROIZVOD		RAZRED OTPADA		
POMOĆNA OPREMA			STN		OZNAKA ZA SORTIRANJE
IZRADIO	Ing. Kluska M.	BILJEŠKA		REDNI BROJ POZICIJE	
TESTIRAO	TEHNOLOG		STARI NACRT	BROJ NACRTA	
NAZIV PROIZVODA	Cijev snjegobrana			Broj stranica	ZS-W.15ZSF RU 32

Izrađeno: 22.04.2026 00:32:49

Podaci su podložni tehničkim promjenama