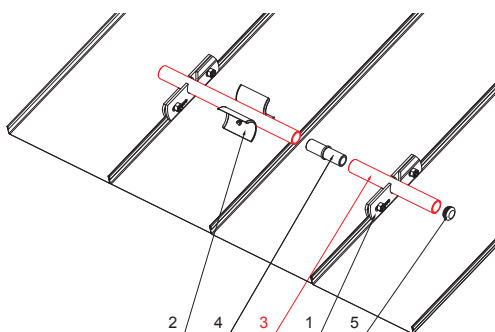


TEHNIČKI LIST

CIJEV SNJEGOBRANA

ZS-W.15ZSF RU 32



DETALJ:

1. držač cijevi snjegobrana falcanog pokriva, 1ot
2. rezač leda snjegobrana falcanog pokriva
3. cijev snjegobrana
4. PVC spojka cijevi snjegobrana falcanog pokriva
5. PVC poklopac cijevi snjegobrana falcanog pokriva

DETALJ:

1. držač cijevi snjegobrana falcanog pokriva, 1ot
2. nastavak držača cijevi snjegobrana falcanog pokriva, 2ot
3. rezač leda snjegobrana falcanog pokriva
4. cijev snjegobrana
5. PVC spojka cijevi snjegobrana falcanog pokriva
6. PVC poklopac cijevi snjegobrana falcanog pokriva
7. PVC stabilizacijski prsten cijevi snjegobrana falcanog pokriva



BHM Aluminij obojeni W.15 – Srebrna W.15 – RAL 9006

INDEX	ZAMIJENA	DATUM	POTPIS		
VRSTA MATERIJALA	DIMENZIJA – POLUPROIZVOD		TEŽINA kg		
POMOĆNA OPREMA			STN	OZNAKA ZA SORTIRANJE	
IZRADIO	Ing. Kluska M.		BILJEŠKA	REDNI BROJ POZICIJE	
TESTIRAO					
TEHNOLOG	TEHNOLOG		STARI NACRT	BROJ NACRTA	
NAZIV PROIZVODA	Cijev snjegobrana		Broj stranica	ZS-W.15ZSF RU 32	
				Stranica	

Izrađeno: 06.06.2026 10:34:56

Podaci su podložni tehničkim promjenama