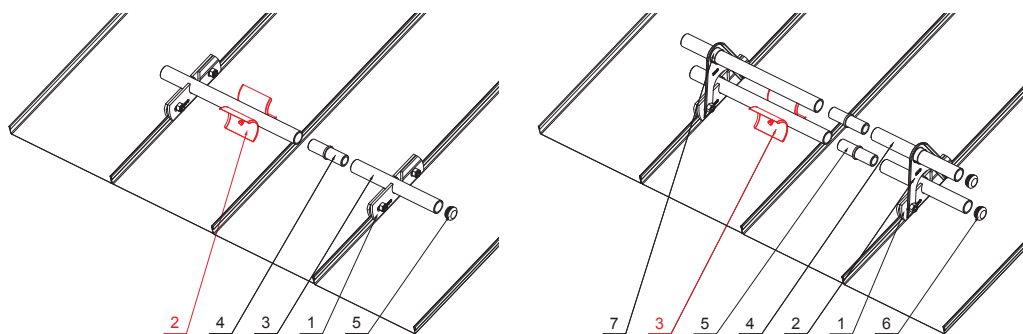
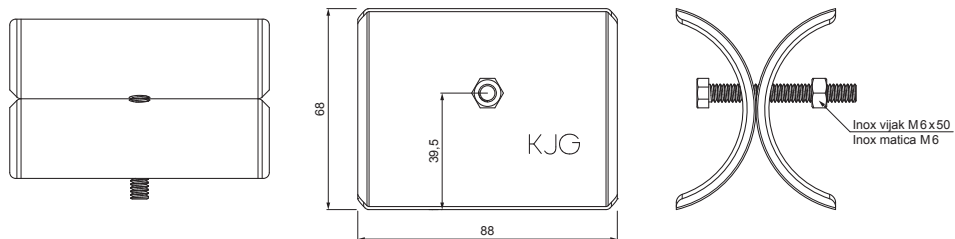


TEHNIČKI LIST

# REZAČ LEDA SNJEGOBRANA FALCANOG POKROVA

## ZS-W.15ZSF ROLA



**DETALJ:**

1. držač cijevi snjegobrana falcanog pokrova, 1ot
2. rezač leda snjegobrana falcanog pokrova
3. cijev snjegobrana
4. PVC spojka cijevi snjegobrana falcanog pokrova
5. PVC poklopac cijevi snjegobrana falcanog pokrova

**DETALJ:**

1. držač cijevi snjegobrana falcanog pokrova, 1ot
2. nastavak držača cijevi snjegobrana falcanog pokrova, 2ot
3. rezač leda snjegobrana falcanog pokrova
4. cijev snjegobrana
5. PVC spojka cijevi snjegobrana falcanog pokrova
6. PVC poklopac cijevi snjegobrana falcanog pokrova
7. PVC stabilizacijski prsten cijevi snjegobrana falcanog pokrova



**BHTM** Aluminij obojeni W.15 – Tamno srebrna W.15 – RAL 9007

INDEX	ZAMJENA	DATUM	POTPIS		
VRSTA MATERIJALA			RAZRED OTPADA	TEŽINA kg	RAZMJER
DIMENZIJA – POLUPROIZVOD				STN	OZNAKA ZA SORTIRANJE
POMOĆNA OPREMA				BILJEŠKA	REDNI BROJ POZICIJE
IZRADIO Ing. Kluska M.					
TESTIRAO					
TEHNOLOG		TEHNOLOG		STARI NACRT	BROJ NACRTA
NAZIV PROIZVODA Rezač leda snjegobrana falcanog pokrova			ZS-W.15ZSF ROLA		
Broj stranica			Stranica		

Izrađeno: 21.04.2026 22:52:36

Podaci su podložni tehničkim promjenama