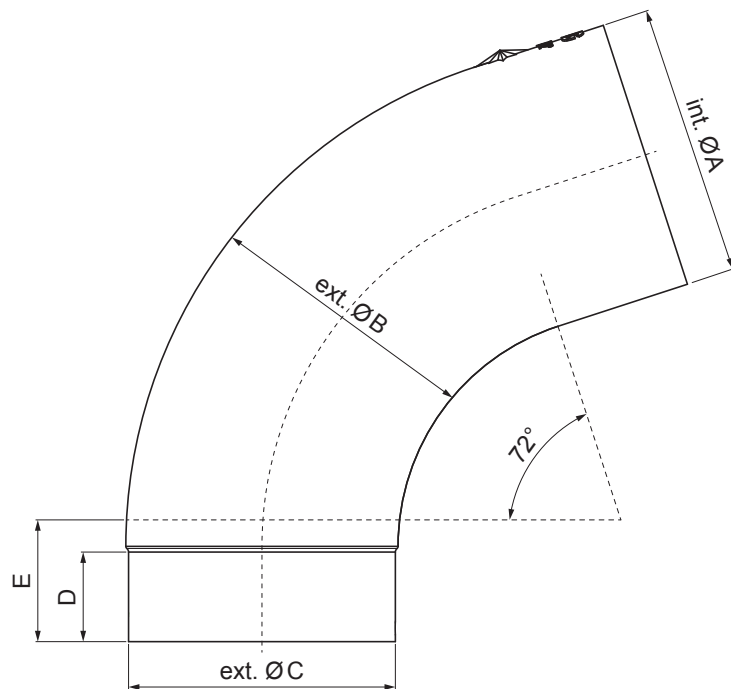


TEHNIČKI LIST

KOLJENO 72°

P-PK



AN Pocink obojeni – Antracit – RAL 7016

Dimenzije [mm]					
Nominalna veličina	Ø A	Ø B	Ø C	D	E
60	60,7	58,7	58,4	-	30
80	80,4	79,0	76,9	28	40
100	100,4	99,0	96,8	35	50
120	120,3	119,0	116,7	42	60
150	150,3	149,2	148,7	-	75

INDEX	ZAMIJENA	DATUM	POTPIS	KJG QUALITY®	Scan code for 3D model	
VRSTA MATERIJALA	RAZRED OTPADA	TEŽINA kg	RAZMJER			
DIMENZIJA – POLUPROIZVOD		STN	OZNAKA ZA SORTIRANJE			
POMOĆNA OPREMA		BILJEŠKA	REDNI BROJ POZICIJE			
IZRADIO Ing. Kluska M.		STARI NACRT	BROJ NACRTA			
TESTIRAO						
TEHNOLOG	TEHNOLOG					
NAZIV PROIZVODA	Koljeno 72°		Broj stranica	P-PK	Stranica	

Izrađeno: 19.01.2026 16:42:07

Podaci su podložni tehničkim promjenama