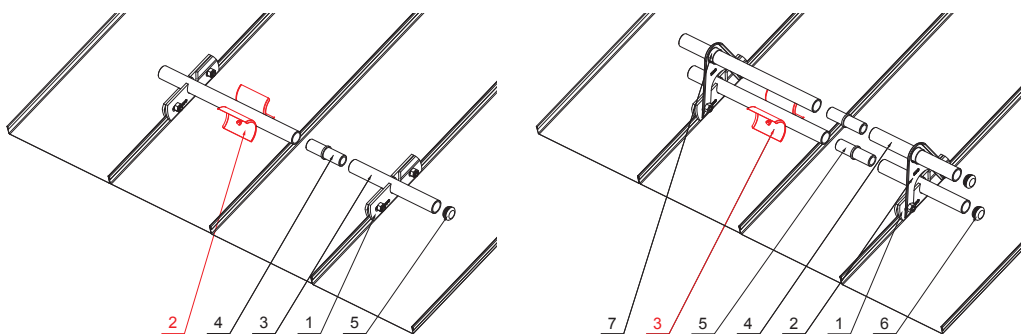
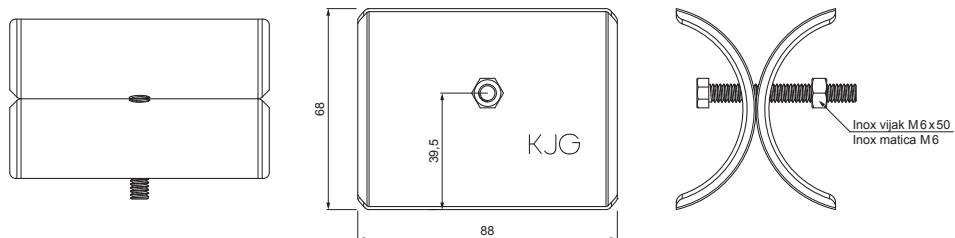


TEHNIČKI LIST

# REZAČ LEDA SNJEGOBRANA FALCANOG POKROVA

## ZS-W.15ZSF ROLA



**DETALJ:**

1. držač cijevi snjegobrana falcanog pokrova, 1ot
2. rezač leda snjegobrana falcanog pokrova
3. cijev snjegobrana
4. PVC spojka cijevi snjegobrana falcanog pokrova
5. PVC poklopac cijevi snjegobrana falcanog pokrova

**DETALJ:**

1. držač cijevi snjegobrana falcanog pokrova, 1ot
2. nastavak držača cijevi snjegobrana falcanog pokrova, 2ot
3. rezač leda snjegobrana falcanog pokrova
4. cijev snjegobrana
5. PVC spojka cijevi snjegobrana falcanog pokrova
6. PVC poklopac cijevi snjegobrana falcanog pokrova
7. PVC stabilizacijski prsten cijevi snjegobrana falcanog pokrova



**ZHM** Aluminij obojeni W.15 – Zeleno smeđa W.15 – RAL 7013

INDEX	ZAMJENA	DATUM	POTPIS	<b>KJG</b> QUALITY®	Scan code for 3D model	
VRSTA MATERIJALA	DIMENZIJA – POLUPROIZVOD		RAZRED OTPADA			
POMOĆNA OPREMA	IZRADIO Ing. Kluska M.		TESTIRAO	STN	OZNAKA ZA SORTIRANJE	
TEHNOLOG	TEHNOLOG	STARI NACRT	BROJ NACRTA		REDNI BROJ POZICIJE	
NAZIV PROIZVODA	Rezač leda snjegobrana falcanog pokrova			Broj stranica	ZS-W.15ZSF ROLA	
				Stranica		

Izrađeno: 06.06.2026 19:14:55

Podaci su podložni tehničkim promjenama