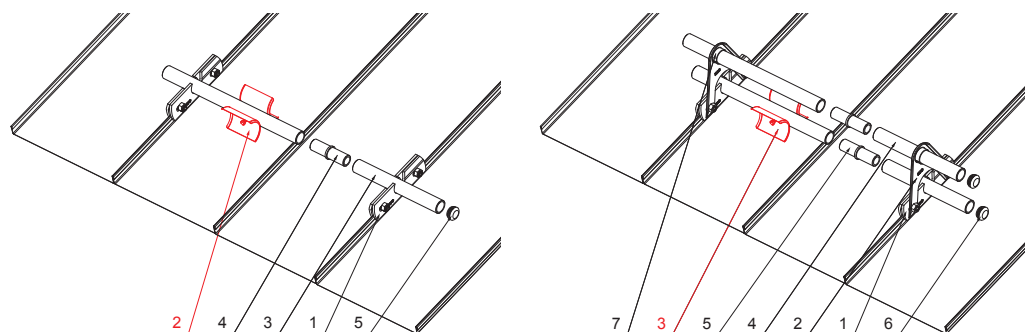


TEHNIČKI LIST

# REZAČ LEDA SNJEGOBRANA FALCANOG POKROVA

## ZS-W.15ZSF ROLA



**DETALJ:**

1. držač cijevi snjegobrana falcanog pokrova, 1ot
2. rezač leda snjegobrana falcanog pokrova
3. cijev snjegobrana
4. PVC spojka cijevi snjegobrana falcanog pokrova
5. PVC poklopac cijevi snjegobrana falcanog pokrova

**DETALJ:**

1. držač cijevi snjegobrana falcanog pokrova, 1ot
2. nastavak držača cijevi snjegobrana falcanog pokrova, 2ot
3. rezač leda snjegobrana falcanog pokrova
4. cijev snjegobrana
5. PVC spojka cijevi snjegobrana falcanog pokrova
6. PVC poklopac cijevi snjegobrana falcanog pokrova
7. PVC stabilizacijski prsten cijevi snjegobrana falcanog pokrova



**OCM** Aluminij obojeni W.15 – Vinsko crvena W.15 – RAL 3009

INDEX	ZAMJENA	DATUM	POTPIS			
VRSTA MATERIJALA	DIMENZIJA – POLUPROIZVOD		TEŽINA kg			
POMOĆNA OPREMA	IZRADIO Ing. Kluska M.		STN	OZNAKA ZA SORTIRANJE		
TESTIRAO	TEHNOLOG		BILJEŠKA	REDNI BROJ POZICIJE		
NAZIV PROIZVODA	Rezač leda snjegobrana falcanog pokrova		STARI NACRT	BROJ NACRTA		
Broj stranica			ZS-W.15ZSF ROLA		Stranica 	

Izrađeno: 06.06.2026 11:28:47

Podaci su podložni tehničkim promjenama