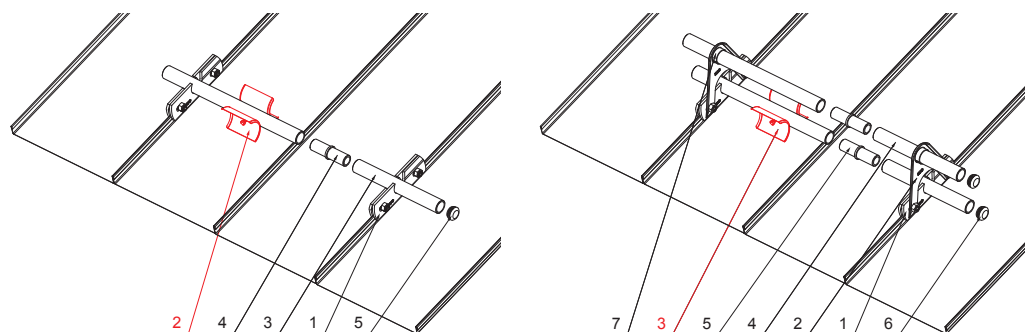


TEHNIČKI LIST

REZAČ LEDA SNJEGOBRANA FALCANOG POKROVA

ZS-W.15ZSF ROLA



DETALJ:

1. držač cijevi snjegobrana falcanog pokrova, 1ot
2. rezač leda snjegobrana falcanog pokrova
3. cijev snjegobrana
4. PVC spojka cijevi snjegobrana falcanog pokrova
5. PVC poklopac cijevi snjegobrana falcanog pokrova

DETALJ:

1. držač cijevi snjegobrana falcanog pokrova, 1ot
2. nastavak držača cijevi snjegobrana falcanog pokrova, 2ot
3. rezač leda snjegobrana falcanog pokrova
4. cijev snjegobrana
5. PVC spojka cijevi snjegobrana falcanog pokrova
6. PVC poklopac cijevi snjegobrana falcanog pokrova
7. PVC stabilizacijski prsten cijevi snjegobrana falcanog pokrova



ANM Aluminij obojeni W.15 – Antracit W.15 – RAL 7016

INDEX	ZAMJENA	DATUM	POTPIS	KJG QUALITY®	Scan code for 3D model	
VRSTA MATERIJALA			RAZRED OTPADA	TEŽINA kg	RAZMJER	
DIMENZIJA – POLUPROIZVOD				STN	OZNAKA ZA SORTIRANJE	
POMOĆNA OPREMA				BILJEŠKA	REDNI BROJ POZICIJE	
IZRADIO Ing. Kluska M.				STARI NACRT	BROJ NACRTA	
TESTIRAO		TEHNOLOG				
NAZIV PROIZVODA Rezač leda snjegobrana falcanog pokrova				Broj stranica	ZS-W.15ZSF ROLA	Stranica

Izrađeno: 22.04.2026 14:43:17

Podaci su podložni tehničkim promjenama