

TEHNIČKI LIST

NASTAVAK DRŽAČA CIJEVI SNJGOBRANA FALCANOG POKROVA, 20T

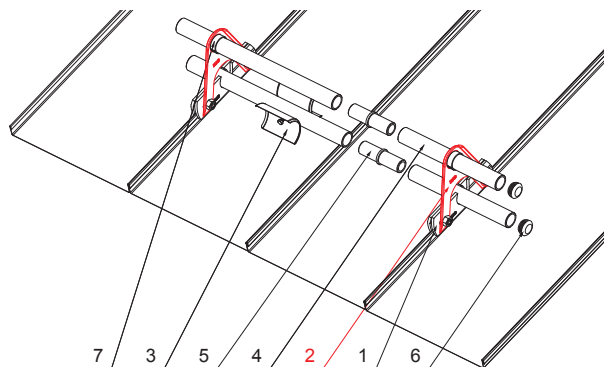
ZS-W.15ZSF ND/2



BHTM Aluminij obojeni W.15 – Tamno srebrna W.15 – RAL 9007

DETALJ:

1. držač cijevi snjegobrana falcanog pokrova, 1ot
2. nastavak držača cijevi snjegobrana falcanog pokrova, 2ot
3. rezač leda snjegobrana falcanog pokrova
4. cijev snjegobrana
5. PVC spojka cijevi snjegobrana falcanog pokrova
6. PVC poklopac cijevi snjegobrana falcanog pokrova
7. PVC stabilizacijski prsten cijevi snjegobrana falcanog pokrova



INDEX	ZAMIJENA	DATUM	POTPIS		
VRSTA MATERIJALA			RAZRED OTPADA	TEŽINA kg	RAZMJER
DIMENZIJA – POLUPROIZVOD				STN	OZNAKA ZA SORTIRANJE
POMOĆNA OPREMA				BILJEŠKA	REDNI BROJ POZICIJE
IZRADIO Ing. Kluska M.				STARI NACRT	BROJ NACRTA
TESTIRAO		TEHNOLOG			
NAZIV PROIZVODA			Nastavak držača cijevi snjegobrana falcanog pokrova, 2ot		Broj stranica
			ZS-W.15ZSF ND/2		Stranica

Izrađeno: 06.06.2026 06:29:01

Podaci su podložni tehničkim promjenama