

TEHNIČKI LIST

NASTAVAK DRŽAČA CIJEVI SNJGOBRANA FALCANOG POKROVA, 20T

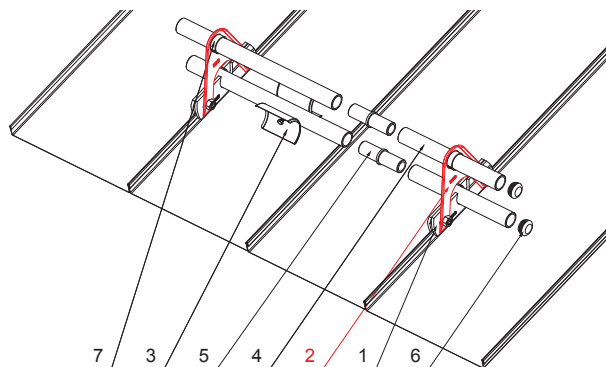
ZS-W.15ZSF ND/2



ICM Aluminij obojeni W.15 – Intenzivno crna W.15 – RAL 9005

DETALJ:

1. držač cijevi snjegobrana falcanog pokrova, 1ot
2. nastavak držača cijevi snjegobrana falcanog pokrova, 2ot
3. rezač leda snjegobrana falcanog pokrova
4. cijev snjegobrana
5. PVC spojka cijevi snjegobrana falcanog pokrova
6. PVC poklopac cijevi snjegobrana falcanog pokrova
7. PVC stabilizacijski prsten cijevi snjegobrana falcanog pokrova



INDEX	ZAMJENA	DATUM	POTPIS	KJG QUALITY®	Scan code for 3D model	
VRSTA MATERIJALA	DIMENZIJA – POLUPROIZVOD		RAZRED OTPADA			
POMOĆNA OPREMA	IZRADIO Ing. Kluska M.		TEHNOLOG	STN	OZNAKA ZA SORTIRANJE	
TESTIRAO	TEHNOLOG		STARI NACRT	REDNI BROJ POZICIJE		
NAZIV PROIZVODA	Nastavak držača cijevi snjegobrana falcanog pokrova, 2ot		STARI NACRT	BROJ NACRTA		
Naziv proizvođača				Broj stranica	ZS-W.15ZSF ND/2	
				Stranica		

Izrađeno: 22.04.2026 16:12:11

Podaci su podložni tehničkim promjenama