

TEHNIČKI LIST

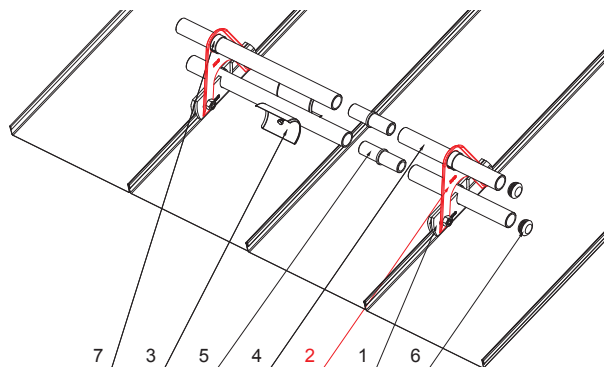
# NASTAVAK DRŽAČA CIJEVI SNJGOBRANA FALCANOG POKROVA, 20T

## ZS-W.15ZSF ND/2



**DETALJ:**

1. držač cijevi snjegobrana falcanog pokrova, 1ot
2. nastavak držača cijevi snjegobrana falcanog pokrova, 2ot
3. rezač leda snjegobrana falcanog pokrova
4. cijev snjegobrana
5. PVC spojka cijevi snjegobrana falcanog pokrova
6. PVC poklopac cijevi snjegobrana falcanog pokrova
7. PVC stabilizacijski prsten cijevi snjegobrana falcanog pokrova



SSM Aluminij obojeni W.15 – Svijetlo siva W.15 – RAL 7005

|                          |         |  |        |               |                             |
|--------------------------|---------|--|--------|---------------|-----------------------------|
| INDEX                    | ZAMJENA | DATUM  | POTPIS |               |                             |
| VRSTA MATERIJALA         |         | RAZRED OTPADA  |        |               |                             |
| DIMENZIJA – POLUPROIZVOD |         | POMOĆNA OPREMA   |        | STN           | OZNAKA ZA SORTIRANJE        |
| IZRADIO Ing. Kluska M.   |         | TESTIRAO   |        | BILJEŠKA      | REDNI BROJ POZICIJE         |
| TEHNOLOG                 |         | TEHNOLOG   |        | STARI NACRT   | BROJ NACRTA                 |
| NAZIV PROIZVODA          |         | Nastavak držača cijevi snjegobrana falcanog pokrova, 2ot |        | Broj stranica | ZS-W.15ZSF ND/2<br>Stranica |

Izrađeno: 06.06.2026 20:48:20

Podaci su podložni tehničkim promjenama

