

TEHNIČKI LIST

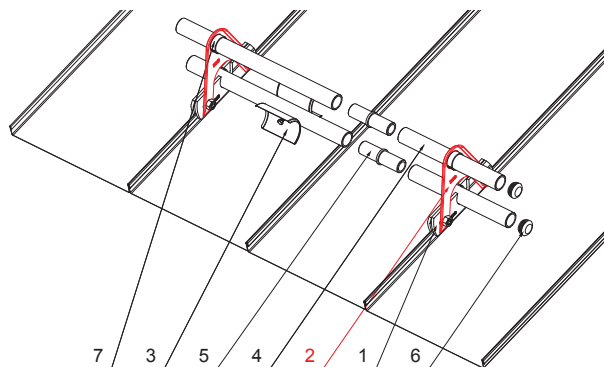
# NASTAVAK DRŽAČA CIJEVI SNJEGOBRANA FALCANOG POKROVA, 20T

## ZS-W.15ZSF ND/2



**DETALJ:**

1. držač cijevi snjegobrana falcanog pokrova, 1ot
2. nastavak držača cijevi snjegobrana falcanog pokrova, 2ot
3. rezač leda snjegobrana falcanog pokrova
4. cijev snjegobrana
5. PVC spojka cijevi snjegobrana falcanog pokrova
6. PVC poklopac cijevi snjegobrana falcanog pokrova
7. PVC stabilizacijski prsten cijevi snjegobrana falcanog pokrova



**ANM** Aluminij obojeni W.15 – Antracit W.15 – RAL 7016

|                  |  |       |                 |                        |                        |  |
|------------------|--|-------|-----------------|------------------------|------------------------|--|
| INDEX            | ZAMJENA  | DATUM | POTPIS          | <b>KJG</b><br>QUALITY® | Scan code for 3D model |  |
| VRSTA MATERIJALA | DIMENZIJA – POLUPROIZVOD                                 |       | TEŽINA kg       |                        |                        |  |
| POMOĆNA OPREMA   | IZRADIO Ing. Kluska M.                                   |       | STN             | OZNAKA ZA SORTIRANJE   |                        |  |
| TESTIRAO         | TEHNOLOG   |       | BILJEŠKA        | REDNI BROJ POZICIJE    |                        |  |
| NAZIV PROIZVODA  | Nastavak držača cijevi snjegobrana falcanog pokrova, 2ot |       | STARI NACRT     | BROJ NACRTA            |                        |  |
| Broj stranica    |  |       | ZS-W.15ZSF ND/2 |                        | Stranica               |  |

Izrađeno: 06.06.2026 17:06:01

Podaci su podložni tehničkim promjenama

