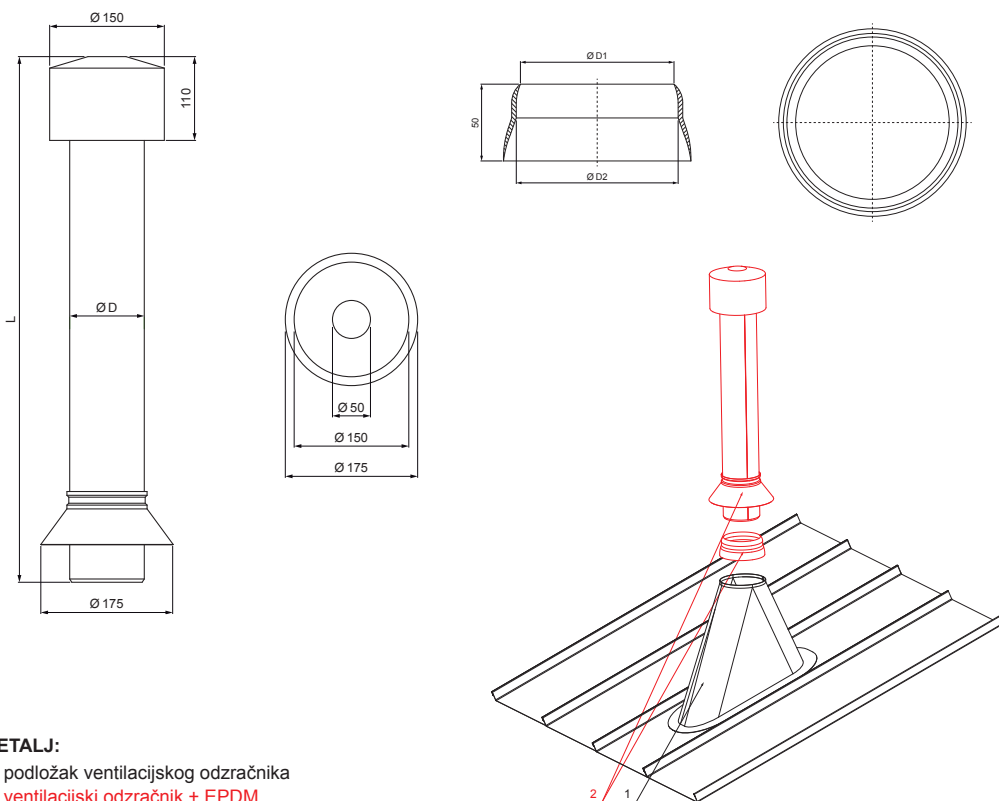


TEHNIČKI LIST

# VENTILACIJSKI ODZRAČNIK + EPDM

# FALZ-W.15 VKE



- DETALJ:**  
 1. podložak ventilacijskog odzračnika  
 2. ventilacijski odzračnik + EPDM

**BHM** Aluminij obojeni W.15 – Srebrna W.15 – RAL 9006

Dimenzije – Ventilacijski odzračnik [mm]	
Nominalna veličina	Ø D
110	110
125	125

Dimenzije – EPDM [mm]		
Nominalna veličina	Ø D 1	Ø D 2
110	110	100
125	125	115

INDEX	ZAMJENA	DATUM	POTPIS		
VRSTA MATERIJALA	DIMENZIJA – POLUPROIZVOD		RAZRED OTPADA		
POMOĆNA OPREMA			STN		OZNAKA ZA SORTIRANJE
IZRADIO	Ing. Kluska M.	BILJEŠKA		REDNI BROJ POZICIJE	
TESTIRAO	TEHNOLOG		STARI NACRT	BROJ NACRTA	
NAZIV PROIZVODA Ventilacijski odzračnik + EPDM			Broj stranica	FALZ-W.15 VKE	Stranica

Izrađeno: 07.06.2026 02:42:44

Podaci su podložni tehničkim promjenama