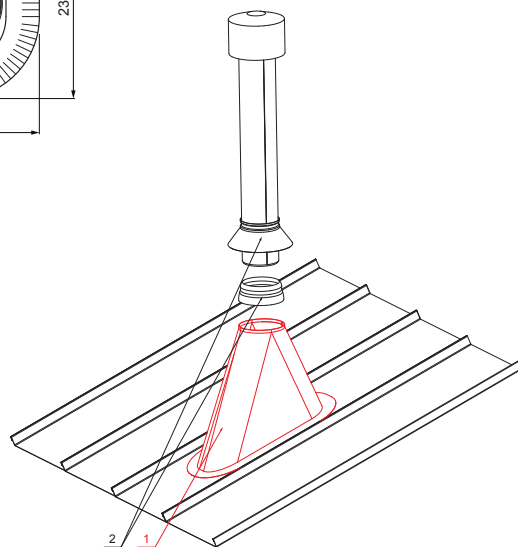
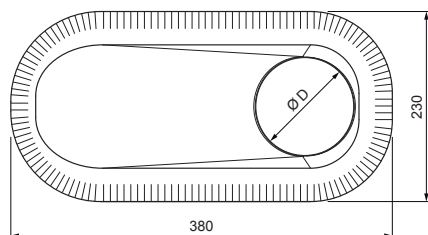
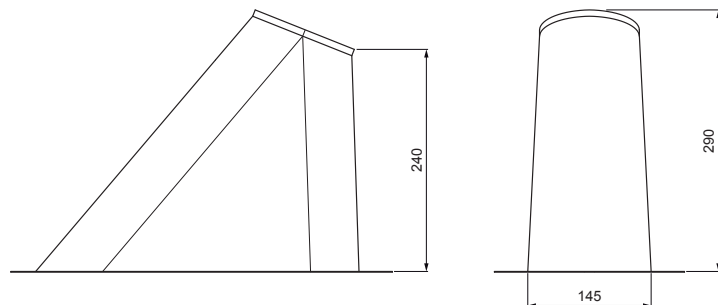


TEHNIČKI LIST

PODLOŽAK VENTILACIJSKOG ODZRAČNIKA

FALZ-W.15 VKP



ZSM Aluminij obojeni W.15 – Cink siva W.15 – RAL extra

DETALJ:

1. podložak ventilacijskog odzračnika
2. ventilacijski odzračnik + EPDM

Dimenzije [mm]	
Nominalna veličina	Ø D
110 – 125	110
110 – 125	125 *

* Nastaje obrezivanjem – povećanjem otvora

INDEX	ZAMIJENA	DATUM	POTPIS		 Scan code for 3D model
VRSTA MATERIJALA	DIMENZIJA – POLUPROIZVOD		RAZRED OTPADA		
POMOĆNA OPREMA			STN	OZNAKA ZA SORTIRANJE	
IZRADIO	Ing. Kluska M.	BILJEŠKA		REDNI BROJ POZICIJE	
TESTIRAO	TEHNOLOG		STARI NACRT	BROJ NACRTA	
NAZIV PROIZVODA	Podložak ventilacijskog odzračnika			Broj stranica	FALZ-W.15 VKP
				Stranica	

Izrađeno: 19.01.2026 16:42:05

Podaci su podložni tehničkim promjenama