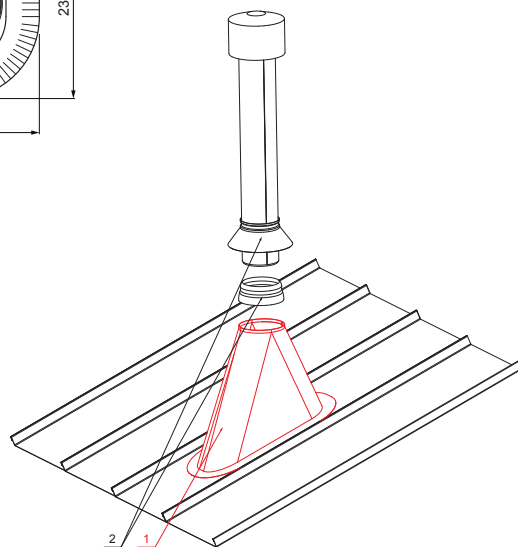
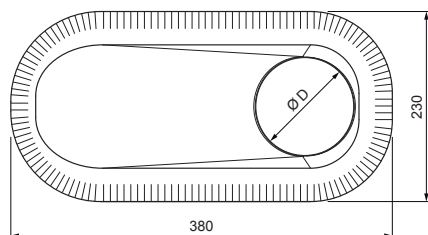
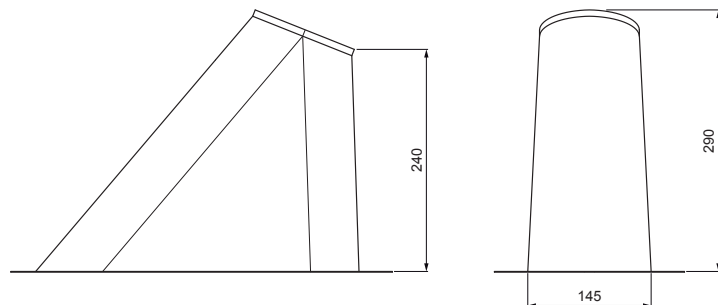


TEHNIČKI LIST

# PODLOŽAK VENTILACIJSKOG ODZRAČNIKA

# FALZ-W.15 VKP



**BM** Aluminij obojeni W.15 – Bijela W.15 – RAL 9010

**DETALJ:**

1. podložak ventilacijskog odzračnika
2. ventilacijski odzračnik + EPDM

Dimenzije [mm]	
Nominalna veličina	Ø D
110 – 125	110
110 – 125	125 *

\* Nastaje obrezivanjem – povećanjem otvora

INDEX	ZAMJENA	DATUM	POTPIS			
VRSTA MATERIJALA	DIMENZIJA – POLUPROIZVOD		TEŽINA kg			
POMOĆNA OPREMA			STN	OZNAKA ZA SORTIRANJE		
IZRADIO	Ing. Kluska M.			BILJEŠKA	REDNI BROJ POZICIJE	
TESTIRAO			STARI NACRT	BROJ NACRTA		
TEHNOLOG	TEHNOLOG					
NAZIV PROIZVODA	Podložak ventilacijskog odzračnika			FALZ-W.15 VKP		
				Broj stranica	Stranica 	

Izrađeno: 19.01.2026 16:42:00

Podaci su podložni tehničkim promjenama